



Masina de tuns gazon DAC 110XL, DAC120XL, DAC130XL, DAC150XL

PREFAȚĂ

Înainte de utilizarea mașinii de tuns gazon, vă rugăm să citiți cu atenție manualul. Acest manual este un ghid de soluționare a problemelor de instalare, operare și întreținere.

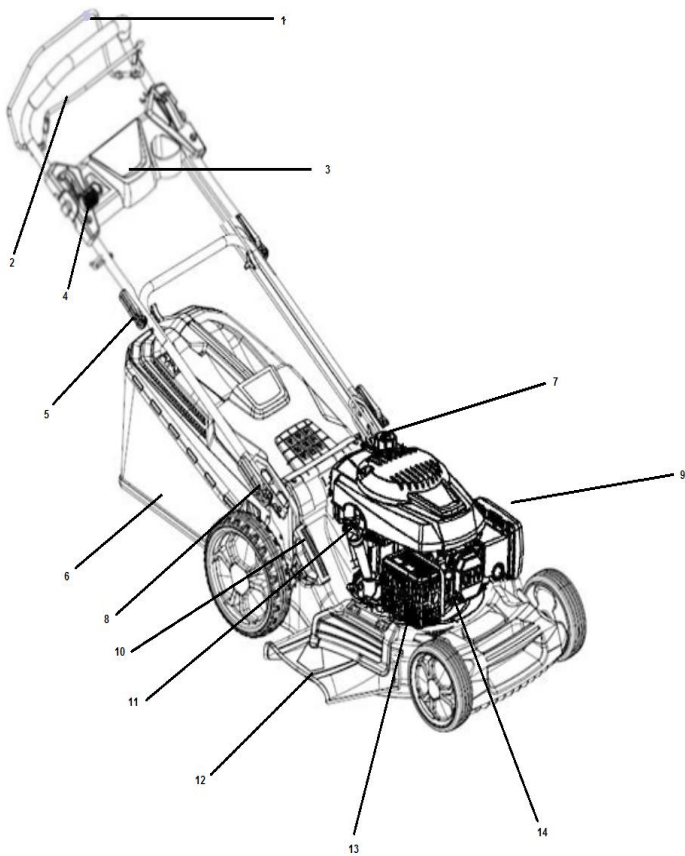
Vă mulțumim că ați ales calitatea și produsele marca RURIS!

Informații și suport clienți:

Telefon: **0351 820 105**

E-mail: **info@ruris.ro**







1. Maneta ambreiaj
2. Maneta stop-urgenta
3. Panou maner
4. Maneta viteza
5. Maner strangere
6. Maner starter
7. Rezervor combustibil
8. Sac colectare gazon
9. Filtru aer
10. Reglaj inaltime de taiere
11. Buson ulei
12. Evacuare laterala
13. Toba evacuare
14. Bujie



Cuprins

Cuprins	1
Componenta utilajului	2
Atentionari	3
Operatii de siguranta	4-6
Instructiuni de despachetare	7
Instructiuni de asamblare	8-9
Ajustarea inaltimii de taiere	10
Operarea	11-15
Lubrifierea si depozitarea	16
Ghidul de probleme	17
Caracteristici	18-22
Declaratii de conformitate	27-46

Avertizari



ATENȚIE: ACEST SIMBOL INDICA INSTRUCȚIUNI IMPORTANTE DE SIGURANȚA. DACA NU ESTE RESPECTAT, SE POATE PUNE ÎN PERICOL SIGURANȚA CELOR DIN JUR. CITIȚI ȘI RESPECTAȚI TOATE INSTRUCȚIUNILE ÎNAINTE DE A ÎNCERCA SĂ FOLOSITI MASINA DE TUNS GAZON. DACA NU SE URMEAZĂ ACESTE INSTRUCȚIUNI POATĂ REZULTA VĂTĂMĂRI CORPORALE.



PERICOL: Masina dumneavoastra de tuns gazon a fost construita ca sa fie utilizata in conformitate cu regulile de folosire in siguranta din acest manual. Ca in cazul oricarui tip de echipament de putere, orice eroare sau neatenție din partea operatorului poate duce la vatamare corporala .

Operatii de siguranta

Operatii generale

- Cititi cu atenție întregul manual de instrucțiuni înainte de asamblarea mașinii. Cititi, intelegeti, și urmati toate instrucțiunile inscripționate pe mașina și în manual înainte de folosire. Deveniți familiar cu controlul și folosirea acestei mașini înainte să începeți utilizare.
- Nu lasați copiii sub 14 ani să folosească mașina de tuns gazon.



- Inspectati bine zona unde va fi folosita masina. Indepartati toate pietrele sau alte obiecte care pot fi luate de masina si aruncate in orice directie intrucat pot sa cauzeze vatamari corporale serioase operatorului sau celor care sunt in zona. Purtati tot timpul echipament de protectie in timp ce folositi utilajul pentru a va proteja de obiecte ce pot fi aruncate de masina in orice directie.
- NU operati niciodata masina de tuns gazon in picioarele goale , sandale, papuci sau incaltaminte usoara.
- Nu trageți niciodata masina spre dumneavoastra in timp ce mergeti. Daca trebuie sa dati inapoi masina din cauza unui zid sau orice altceva ce va obstructioneaza, urmati urmatoorii pasi:
 - A. Dati-va inapoi dinspre masina pentru a va extinde total bratele.
 - B. Asigurati-va echilibrul cu amandoua picioarele pe pamant.
 - C. Trageți masina de tuns inapoi usor , nu mai mult de jumatate din distanta catre dumneavoastra .
- Nu operati masina cand sunteti sub influenta bauturilor alcoolice sau drogurilor.
- Nu utilizati niciodata masina cand gazonul este ud. Intotdeauna asigurati-va pozitia picioarelor. O alunecare sau cadere poate rezulta in vatamare corporala serioasa. Tineti ferm manerul si mergeti. Daca simtiti ca nu mai puteti controla masina, **DATI DRUMUL IMEDIAT MANERULUI DE CONTROL AL CUTITULUI** iar acesta se va opri din rotatie.
- Utilizati doar la lumina zilei sau la lumina artificiala buna.
- Opriti motorul cand treceti peste drumuri cu pietris.
- Daca echipamentul incepe sa vibreze anormal, opriti motorul si verificati imediat cauza. Vibratia este in mod normal o atentionare asupra unei probleme.
- Opriti motorul si asteptati pana cand cutitul se opreste complet inainte de indepartarea resturilor vegetale. Nu utilizati niciodata masina fara



aparatoare sau alte instrumente de protectie.

- Motorul si esapamentul devin fierbinti si pot cauza arsuri. Nu le atingeti.
- Folositi doar accesorii recomandate de catre producator.
- Daca apar situatii care nu sunt specificate in acest manual, contactati dealer-ul pentru asistenta RURIS.

Nu aveti voie sa:

- Operati langa resturi menajere , santuri, sau marginea digurilor.
- Nu tundeti suprafete in panta cu un unghi mai mare de 15 grade.
- Nu tundeti gazonul ud.
- Nu lucrati in preajma copiilor

Asistenta

- Asigurati-va bine, cand folositi benzina sau alti carburanti. Acestia sunt extrem de inflamabili si se pot aprinde.Folositi o canistra de combustibil .
- Nu alimentati masina cu carburant cand motorul este pornit. Lasati motorul sa se raceasca cel putin 2 minute pana la realimentare.
- Infiletati busonul rezervorului cu grija si stergeti orice urma de benzina inainte de pornirea motorului .
- Nu alimentati masina in zone inchise.
- Nu pastrati masina sau canistra de combustibil in spatii inchise unde exista surse de foc cum ar fi centrala pe gaz.resouri, sau cosuri.
- Pentru a reduce pericolul de incendiu pastrati masina fara carburant.Strangeti resturi de ulei sau carburant. Lasati masina sa se raceasca cel putin 5 minute inainte de depozitare.
- Verificati cutitul si suruburile motorului la intervale frecvente pentru a fi stranse bine. Apoi inspectati vizual cutitul pentru a nu fi deteriorat (ex indoiri, fisuri, suprasolicitare). Strangeti toate piulitele, suruburile bine pentru ca echipamentul sa functioneze in conditii optime.
- Nu umblati la partile de siguranta. Verificati functionarea lor.



Dupa lovirea unui obiect strain, opriti motorul, si inspectati amanuntit masina de tuns gazon.

FIG.1 Eticheta de siguranta care se gaseste pe masina



Suport clienti

- Dacă întâlniți dificultăți în asamblarea acestui produs sau aveți orice întrebări în legătură cu operarea și întreținerea acestei mașini, vă rugăm contactați dealerul.

Instrucțiuni de despachetare

Scoateti masina de tuns gazon din cutie (vedeti FIG. 3)

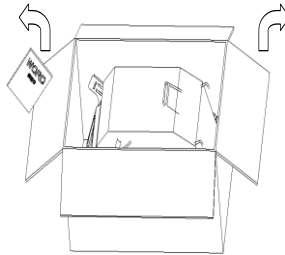


FIG. 3

Deconectati fisa de la bujia (vezi FIG. 4) pentru a evita pornirea accidentala.

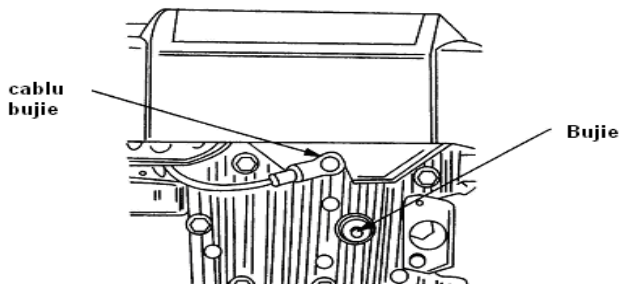


FIG. 4

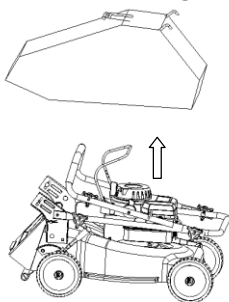
Instructiuni de asamblare

IMPORTANT: Aceasta masina de tuns gazon se livreaza FARA BENZINA si ULEI in motor. Asigurati-va ca puneti BENZINA si ulei Ruris 4t Max sau un ulei de clasificare API: CI-4/SL ori superior acestuia, dupa instructiunile din manual inainte sa porniti motorul.

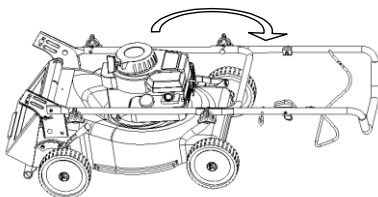
Asamblarea masinii dumneavoastra

Urmati pasii de la 1 la 6 pentru a asambla masina.

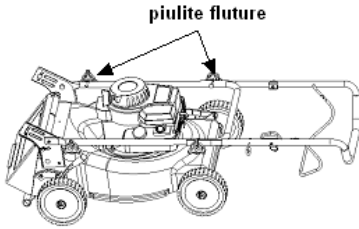
Pas 1: Scoateti sacul de gazon .



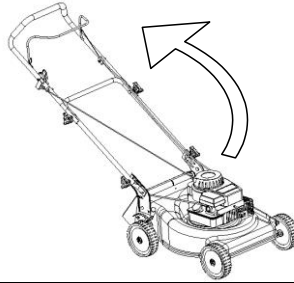
Pas 2: Ridicati manerul. Aliniati-l cu manerul masinii.



Pasul 3: Strangeti-l in doua piulite.

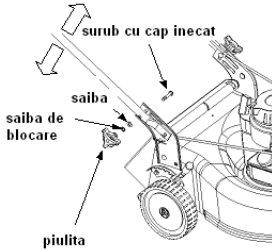


Pasul 4: Ridicati manerul si consola complet. Aveti grija sa nu rascuciti cablul de control

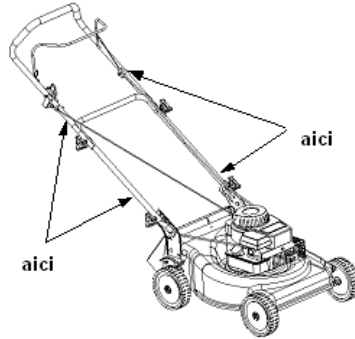


Pasul 5: Pozitionati manerul de jos la inaltimea de lucru.

Step 6: Conectati manerul de jos, partea dreapta si stanga a consolei cu doua piulite si doua suruburi.



Pasul 6: Atasati cablurile de control pe maner cu patru legaturi.





1) AJUSTAREA INALTIMII DE TAIERE CU MANETA.

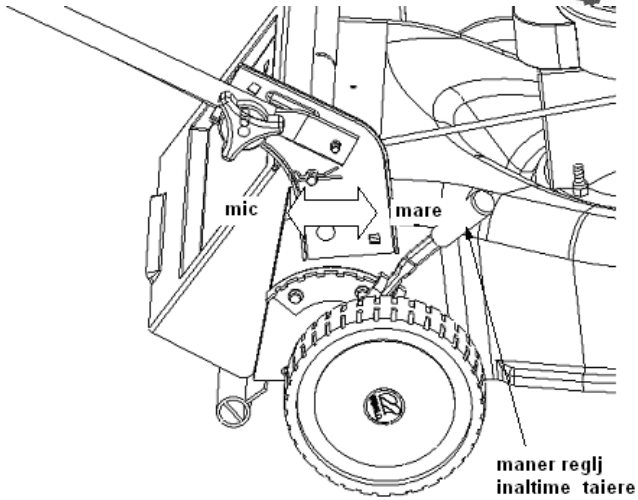
NOTA: Masina de gazon este livrata cu inaltimea de taiere in pozitia de jos. Ajustati inaltimea de taiere dupa cum urmeaza.

Manerul de ajustare inaltime este situat deasupra rotii dreapta din spate. Pentru a ajusta inaltimea de taiere, actionati maneta catre exterior si manevrati-o inainte sau inapoi cu o treapta.

2) AJUSTAREA INALTIMII DE TAIERE PRIN POZITIONAREA INIVIDUALA A ROTILOR.

NOTA:Ajustarea inaltimei de taiere se realizeaza prin pozitionarea individuala a rotilor .

NOTA: Pentru terenuri denivelate sau instabile, mutati inaltimea de taiere pe o pozitie mai inalta.



Operarea



Atentie: Indepartati mainile si picioarele din zona activa a cutitului de taiat. Vezi FIG.1.

NOTA: Pentru rezultate mai bune ridicati pozitia de taiere pana determinati care inaltime este mai buna pentru masina. Vezi MANETA DE AJUSTARE A INALTIMII DE TAIERE in sectiunea de TAIERE.

ALIMENTAREA CU ULEI SI BENZINA.

Alimentati motorul cu benzina si ulei dupa instructiunile din manual. Va rugam sa cititi instructiunile cu grija.



ATENȚIE: Nu încarcați rezervorul în spații închise în timp ce motorul funcționează, sau până când motorul nu s-a răcit de cel puțin două minute.

NOTA: Dacă se întâlnesc unele probleme, vedeți secțiunea GHIDULUI DE PROBLEME a acestui manual.

OPRIREA MOTORULUI ȘI A CUTITULUI



ATENȚIE: Cutitul continuă să se rotească pentru câteva secunde după ce motorul este oprit.

FOLOSIREA MASINII DE TUNS GAZON

- Asigurați-vă zona de tuns ca să fie liberă de pietre, bete, fire sau alte obiecte care ar putea distruge mașina de tuns gazon sau motorul. Astfel de obiecte ar putea fi accidental aruncate în orice direcție și pot cauza vătămări corporale operatorului sau altora.
- Pentru rezultate mai bune nu tăiați gazonul ud pentru că se poate lipi de interiorul cuvei.

Motorul mașinii de tuns gazon trebuie menținută la turatie maxima pentru taierea optima.



Atentie: Dacă mașina se lovește de un obiect strain opriți motorul, verificați mașina cu grijă pentru a nu avea distrugerii. Dacă mașina continuă să vibreze în timpul operării, indică o problemă.

Sacul de colectare(Vezi FIG. 8)

Aceasta masina poate stoca gazon taiata.

- Ridicati copertina din spate.
- Introduceti sacul de gazon in spatele tijei copertinei.
- Dati drumul copertinei din spate pentru a asigura sacul de colectare in locul lui.

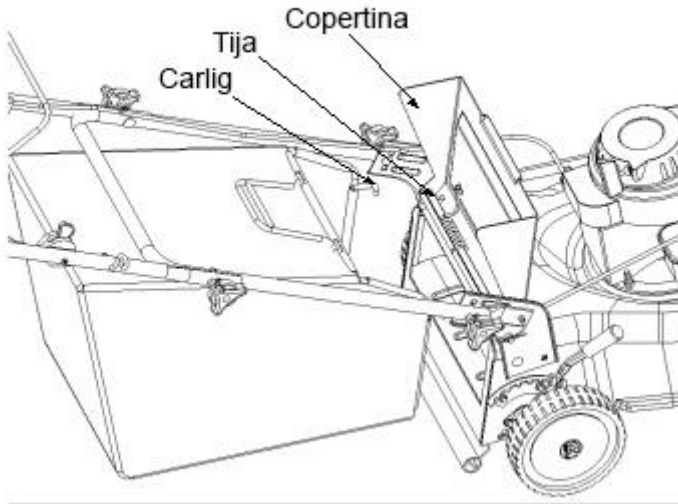


FIG. 8

Golirea sacului de colectare (Vezi FIG. 9)

Tineti sacul colector de gazon de cele doua manere din spate si de jos si ridicati-l. Copertina se va intoarce in jurul tijei si in afara sacului de colectare. Scoateti apoi sacul de colectare din spatele tijei copertinei de pe masina.

În timp ce țineți de manerul de jos, ridicați secțiunea din spate a sacului colector de gazon după cum vedeți în FIG. 9. Gazonul tăiat va cădea. Când atașați sacul colector de gazon, asigurați-vă că pe tija copertinei sta carligul sacului de gazon, între partea dreaptă și stânga a consolei.

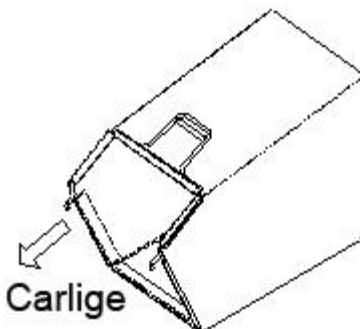


FIG. 9

Ajustari (Vezi FIG. 10.)

Ajustari ale manerului de inaltime

Masina va pune la dispozitie trei pozitii pentru maner si va este trimis cu manerul in pozitia de mijloc. Pentru a regla inaltimea procedati astfel:

- Scoateti sfoara de pornire din locul de ghidare.
- Scoateti capatul piulitei din surubul patrat.
- Miscati de manerul de jos in jurul copertinei din spate, pentru a regla inaltimea.
- Atasati manerul de jos cu piulita si saibe de suruburile patrate.

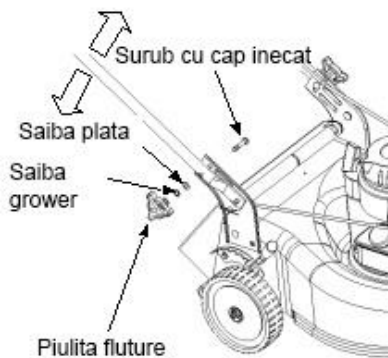


FIG. 10

Intretinere



Atentie: Fiti siguri ca ati deconectat fisa bujiei inainte de a efectua reparatii sau intretinere.

NOTA: Cand rasturnati masina de tuns gazon, goliti rezervorul. Nu intoarceți masina de



tuns mai mult de 90 de grade in orice directie si nu lasati masina rasturnata pentru perioade lungi de timp. Uleiul se poate scurge in partea de sus a motorului si poate cauza probleme de pornire.

Motorul

- Schimbati uleiul de motor dupa primele 5 de ore de functionare, aceasta fiind perioada de rodaj, apoi la fiecare 25 ore de functionare sau la 6 luni. Cititi si urmati instructiunile cu grija.
- Verificati filtrul de aer dupa 25 de ore in conditii normale. Curatati-l la fiecare doua ore in conditii de praf. Randamentul scazut al motorului indica faptul ca filtrul de aer trebuie curatat.
- Filtrul de aer ar trebui sa fie curatat. La inceputul fiecarui sezon de taiat gazon este recomandat ca filtrul sa fie inlocuit.
- Curatati motorul regulat si pastrati sistemul de racire curat pentru a permite circulatia aerului, acest lucru fiind esential pentru durata si functionarea motorului. Asigurati-va sa nu existe murdarie, gazon si resturi de combustibil in esapament.

Intretinere

Partea de jos a masinii de tuns gazon ar trebui curatata dupa fiecare folosire , pentru a preveni strangerea de gazon taiata, frunze, pamant sau alte resturi. Daca se acumuleaza, va cauza rugina si vor fi afectate performantele.

- Deconectati fisa bujiei.
- Goliti carburantul din rezervor.
- Rasturnati masina si sprijiniti-o pe carcasa. Pastrati partea cu filtrul de aer in sus. Asigurati bine masina.
- Curatati partea de dedesubt a masinii cu instrumentele potrivite.

Scoaterea cutitului, inlocuirea, ascutirea (vezi FIG. 11)

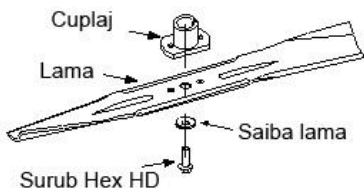


FIG. 11

- Cand scoateti cutitul pentru ascutire sau schimbare, protejati-va mainile cu o pereche de manusi groase cand tineti cutitul.
- Indepartati surubul HEX HD si saiba plata care tin cutitul.



Atentie: Inspectati periodic adaptorul cutitului sa nu aiba fisuri , in special in cazul in care loviti un obiect dur. Inlocuiti-l cand este necesar

Cand ascutiti cutitul urmati unghiul original al muchiei ca punct de referinta. Este extrem de important ca fiecare parte de taiat a cutitului sa fie ascutita in mod egal pentru a preveni dezechilibrarea cutitului. Cutitul dezechilibrat va cauza vibratii excesive cand motorul va intra in turatie. Inainte de a reinstala cutitul si adaptorul de cutit, lubrifiați axul motorului cu ulei. Asigurati-va ca ati instalat cutitul cu fata marcata cu numar in jos, cand masina este in pozitie de operare.

- Introduceti adaptorul cutitului in axul motorului.
- Plasati cutitul in adaptor. Asigurati-va ca acesta este aliniat si asezat pe adaptor.
- Plasati saiba plata pe cutit.
- Inlocuiti surubul Hex HD.

NOTA: Pentru a fi siguri ca masina functioneaza bine, surubul cutitului trebuie inspectat periodic (strangere).

Lubrifierea (vezi FIG. 13)



Atentie: Opriti motorul si deconectati fisa bujei inainte sa curatati sau pentru orice alta intretinere facuta pe masina de tuns gazon.

Manerul stop de urgenta: Lubrifiați punctele de pivotare a manerului stop cel puțin odată pe sezon cu ulei .

Rotile: Lubrifiați rotile cel puțin odată pe sezon cu ulei (ulei de motor). Dacă rotile sunt îndepărtate pentru orice motiv, lubrifiați suprafața axului din spate și suprafața interioară a rotii cu ulei .

MOTORUL: Urmăți pașii de la capitoul MOTOR

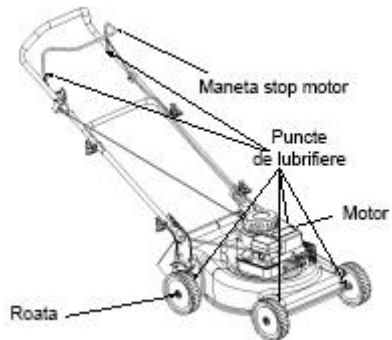


FIG. 13

Depozitarea

Următorii pași trebuie urmăriți pentru a pregăti mașina de tuns gazon pentru depozitare.

- Curățați și lubrifiați mașina cu grijă după descrierea din manualul de instrucțiuni.
- Înveliți cutitul mașinii cu vaselină pentru a împiedica ruginirea.
- Depozitați mașina într-o zonă uscată și curată. Nu o depozitați lângă material coroziv sau surse de încălzire (centrale, sobe).

Ghidul de probleme

Probleme	Cauza	Remedii
Motorul nu porneste	Manerul stop al cutitului este deconectat. Fisa bujiei deconectata. Cablu acceleratie dereglat. Rezervorul este gol sau carburantul invechit. clapeta de benzina blocata. Fisa bujiei sau bujia defecta. Motor inecat .	Strangeti manerul stop al cutitului. Conectati fisa bujiei. Verificati sursa cablului. Umpleti rezervorul sau schimbati carburantul. Curatati clapeta de benzina. Curatati orificiile sau schimbati fisa sau bujia. Aerisiti camera de ardere.
Motorul functioneaza cu fluctuatii de turatie	Masina merge in pozitia de start. Aprindere intrerupta Supapa de benzina blocata sau carburant invechit. Apa sau mizerie in carburant. Filtru de aer infundat. Carburator dereglat.	Schimbati maneta de viteza pe repede (fast). Conectati si strangeti fisa bujiei. Curatati supapa si umpleti rezervorul cu carburant. Goliti rezervorul si inlocuiti combustibilul. Curatati filtrul de aer sau inlocuiti. Reglati carburatorul.
Motor supraincalzit	Ulei de motor sub nivel. Circulatia de aer mica. Carburatorul nereglat bine.	Schimbati uleiul sau completati Curatati spatiile de racire Reglati carburatorul.
Intreruperi de turatie ale motorului la viteze mari	Carburator infundat Bujie defecta Fisa bujie sau cablu defecte	Curatati carburatorul. Inlocuiti bujia Inlocuiti fisa sau aprinderea.
Vibratii excesive	Cutitul de taiat slabit sau dezechilibrata.	Strangeti cutitul de adaptor. Verificati balansul cutitului. Schimbati cutitul.
Masina nu taie gazonul	Turatia motorului prea mica. Gazon ud. Gazon prea inalt. Cutitul deteriorat(neascutit).	Reglati carburatorul sau parghiile regulatorului (service). Nu taiati gazon cand gazon este uda, asteptati pana se usuca. Taiati odata la inaltime mare apoi taiati din nou la inaltimea dorita . Ascuiti sau inlocuiti cutitul.
Taiat neegal	Rotile nepozitionate bine Cutitul uzat.	Plasati toate rotile la aceeasi pozitie. Ascuiti sau inlocuiti cutitul.

NOTA: Pentru reparatii in afara ajustarilor de mai sus, contactati cel mai apropiat



service autorizat RURIS.

Caracteristici

DAC 110XL	DAC 120XL	DAC 130XL	DAC 150XL
General Engine,4 timpi	General Engine,4 timpi	General Engine,4 timpi	General Engine,4 timpi
Putere motor – 2.5 cp	Putere motor - 4 cp	Putere motor – 5 cp	Putere motor - 5 cp
Deplasare-Autopropulsie	Deplasare-Autopropulsie	Deplasare-Autopropulsie	Deplasare-Autopropulsie
Capacitate rezervor combustibil -1,2l	Capacitate rezervor combustibil -1,3l	Capacitate rezervor combustibil -1,7l	Capacitate rezervor combustibil -1,7l
Capacitate baie ulei motor 250ml/kw/h	Capacitate baie ulei motor 250ml/kw/h	Capacitate baie ulei motor 250ml/kw/h	Capacitate baie ulei motor 250ml/kw/h
Cos colectare – 45l	Cos colectare – 55l	Cos colectare – 55l	Cos colectare – 55l
Latime de lucru – 400mm	Latime de lucru – 460mm	Latime de lucru – 502mm	Latime de lucru – 502mm



MOTOR

Recomandari pentru ulei motor . Motorul se livreaza FARA ulei, inainte de pornirea motorului, faceti alimentarea cu ulei .

Folositi ulei Ruris 4t Max sau un ulei de clasificare API: CI-4/SL ori superioara acesteia.

Verificati nivelul uleiului

Asezati motorul orizontal si curatati in jurul orificiului de umplere.

Indepartati joja de ulei, stergeti-o cu o carpa curata, puneti joja la loc.

Verificarea nivelului de ulei se face cu joja desfiletata. Daca nivelul uleiului indicat pe joja prin semne aditionale nu este maxim completati la nivel.

. Strangeti joja inainte de pornirea motorului.

Nu umpleti peste limita baia de ulei. Daca puneti peste nivelul maxim pot aparea urmatoarele efecte:

1. Fumigare
2. Pornire greoaie,
3. Ancrasarea bujiei,
4. Uleiul poate ajunge in filtrul de aer.

Recomandari pentru combustibil

Folositi benzina curata, proaspata, fara plumb.

Nu amestcati uleiul cu benzina.

Verificati nivelul de combustibil.

Inainte de realimentare, lasati motorul sa se raceasca 2 min, curatati in jurul orificiului

de umplere înainte de a scoate busonul pentru alimentare.

INAINTE DE PORNIRE

Pozitionativa intodeauna cu mainile si picioarele departe de componentele mobile ale echipamentului.

Porniti, depozitati si alimentati masina de tuns gazon in pozitie orizontala. Porniti masina pe o suprafata tare sau pe o portiune cu gazon deja taiata.

Verificati nivelul de ulei din baia motorului.

Conectati fisa la bujie

Motoarele care echipeaza aceste utilaje pot fi dotate cu:

- Pompita de amorsare
- Soc manual
- Soc termic



PORNIREA : Pentru motoarele dotate cu pompita de amorsare

Pornirea prin actionare (demaror): Amorsati carburatorul prin actionarea pompitei de amorsare situata pe capacul filtrului de aer (3-4 actionari).Trageti manerul stop de urgenta cu mana stanga si lipiti-l de manerul de ghidare.Prindeti manerul demaror cu mana dreapta si trageti usor pana cand simtiti ca opune rezistenta. Apoi trageti constant pentru a porni motorul.

Dupa ce motorul a pornit lasati-l sa capete turatia maxima ,dupa care puteti incepe lucrul.

PORNIREA : Pentru motoarele dotate cu soc termic

Trageti manerul stop de urgenta cu mana stanga si lipiti-l de manerul de ghidare.Prindeti manerul demaror cu mana dreapta si trageti usor pana cand simtiti ca opune rezistenta. Apoi trageti constant pentru a porni motorul.



Dupa ce motorul a pornit lasati-l sa capete turatia maxima ,dupa care puteti incepe lucrul.



PORNIREA : Pentru motoarele dotate cu soc manual

Pornirea prin actionare (demaror): Trageti manerul stop de urgenta cu mana stanga si lipiti-l de manerul de ghidare si pozitionati maneta de soc in pozitia inchis si actionati maneta de acceleratie la maxim (daca este in dotare). Prindeti manerul demaror cu mana dreapta si trageti usor pana cand simtiti ca opune rezistenta. Apoi constant pentru a porni motorul, dupa care pozitionati maneta soc in pozitie deschis (de lucru) . Dupa ce motorul a pornit lasati-l sa capete turatia maxima, dupa care il puteti folosi in lucru.

PORNIREA AUTOMATA: (La cheie) . Daca utilajul este dotat si cu pornire automata pornirea se va face prin actionarea cheii urmand pasii de pornire in functie de dotarea motorului.

OPRIREA

2) Eliberati maneta de control al franei de siguranta (motor-stop).

INTRETINEREA

Pentru a evita pornirea accidentala ,deconectati fisa bujiei inainte de a incepe interventiile la motor.

ATENTIE: Mentineti partea cu bujia motorului in sus,daca motorul trebuie sa fie inclinat in timpul transportului sau pentru inspectie sau pentru eliminarea ierbii.

Transportul sau inclinarea motorului cu bujia in jos poate provoca:

Fumigare, pornire greoaie, ancrasarea bujiei, saturarea cu ulei a filtrului de aer ,blocarea demarorului(deteriorarea demarorului).

Observatie : Oprirea (pentru utilajele dotate cu maneta de acceleratie, oprirea se va face dupa reducerea turatiei motorului la minim, dupa care eliberati manerul de control al franei de siguranta motor-stop)



SCHIMBUL DE ULEI

Verificati nivelul de ulei periodic.

Asigurati-va ca nivelul uleiului este corespunzator. Verificati-l la fiecare 5 ore sau zilnic, inaintea pornirii motorului.

Schimbati uleiul dupa primele 5 ore de functionare. Schimbati uleiul cat timp motorul este cald. Pentru reumplere folositi Ruris 4t Max sau un ulei de clasificare API: CI-4/SL ori superioara acesteia.

Inainte de a inclina motorul sau echipamentul pentru a scurge uleiul, goliti combustibilul din rezervor. Daca scurgeti uleiul prin partea de sus a motorului, tineti partea cu filtru de aer in sus.

FILTRUL DE AER

1.Scoateti cu grija prefiltru (daca este prevazut) si ansamblul cartusului de pe capac.

2.Dupa intretinerea prefiltrului si a cartusului instalati cartusul si prefiltrul in capac.

PASTRATI MOTORUL CURAT.

Indepartati periodic resturile vegetale si acumularile de reziduri de pe motor. Nu stropiti motorul cu apa pentru a-l curata.



PROGRAMUL DE INTRETINERE

--Primele 5 ore	-schimbati uleiul
--La fiecare 5 ore	-verificati nivelul uleiului -curatati rezidurile depuse in urma folosirii -verificati filtrul de aer -curatati teava de esapament
-La fiecare 25 ore/6 luni	-schimbati uleiul -verificati bujia



DECLARAȚIA DE CONFORMITATE CE



Producator: **SC RURIS IMPEX SRL**

Calea Severinului, Nr. 10, Craiova, Dolj, România

Tel. 0351 464 632, Fax 0351 464 633, www.ruris.ro, office@ruris.ro

Reprezentant autorizat: ing. Stroe Marius Cătălin – Director General

Persoană autorizată pentru dosarul tehnic: ing. Florea Nicolae – Director Proiectare Producție

Descrierea mașinii: **MASINA DE TUNS GAZON** realizeaza operatii de tuns iarba si cosit, masina propriu-zisa fiind componenta energetic de baza, iar cutitul mobil de taiere este echipamentul de lucru efectiv

Produsul: Mașina de tuns gazon

Tipul: DAC

Model: 110XL

Motor: termic, benzina 4 timpi

Putere neta: 2,5 CP

Noi, SC RURIS IMPEX SRL Craiova, producator, **în conformitate cu H.G. 1029/2008** - privind condițiile introducerii pe piață a mașinilor, Directiva 2006/42/CE – masini; cerințe de siguranță și securitate, Standardul EN12733 – Mașini agricole și forestiere. Securitate, **Regulamentul UE 2016/1628 (amendat prin Regulamentul UE 2018/989) - stabilirea masurilor de limitare a emisiilor gazoase si de particule poluante provenite de la motoare** si H.G. 467/2018 privind masurile de aplicare ale Regulamentului mentionat, am efectuat atestarea conformității produsului cu standardele specificate și declarăm că este conform cu principalele cerințe de siguranță și securitate.

Subsemnatul Stroe Cătălin, reprezentantul producatorului, declar pe proprie răspundere că produsul este în conformitate cu următoarele Standarde și Directive Europene:

-SR EN ISO 12100:2011 - Securitatea mașinilor. Concepte de bază, principii generale de proiectare.

Terminologie de bază, metodologie. Principii tehnice

-SR EN ISO 4254-1:2010/AC:2011 - Mașini agricole. Securitate. Cerințe generale



- SR EN 1050:2000 - Securitatea mașinilor. Principii pentru aprecierea riscului
- SR EN 836+A4:2012 - Mașini pentru grădinărit. Cositori de gazon echipate cu motor. Securitate
- SR EN 12733/2009 - Mașini agricole și forestiere. Motocositori cu operator pedestru. Securitate
- SR EN ISO 3744:2011 - Acustică. Determinarea nivelurilor de putere acustică emise de sursele de zgomot utilizând presiunea acustică
- SR EN ISO 4254-12:2012 - Mașini agricole. Securitate. Partea 12: Cositori rotative cu disc, cositori rotative cu tambur și cositori echipate cu dispozitiv de tocat resturi vegetale
- SR EN 14861+A1:2010 - Mașini forestiere. Mașini autopropulsate. Cerințe de securitate
- SR EN 14930+A1:2009 - Mașini agricole și forestiere și mașini pentru grădinărit. Mașini ținute cu mâna și cu conductor pedestru. Determinarea riscului de contact cu suprafețele fierbinți
- **Directiva 2000/14/CE** – Emisiile de zgomot în mediul exterior
- **Directiva 2006/42/EC** - privind mașinile – introducerea pe piața a mașinilor
- **Regulamentul UE 2016/1628** - stabilirea măsurilor de limitare a emisiilor gazeoase și de particule poluante provenite de la motoare

Alte Standarde sau specificații utilizate:

- SR EN ISO 9001** - Sistemul de Management al Calității
- SR EN ISO 14001** - Sistemul de Management al Mediului
- OHSAS18001** - Sistemul de Management al Sănătății și Securității Ocupaționale.

MARCAREA SI ETICHETAREA MOTOARELOR

Motoarele pe benzina cu aprindere prin scanteie recepționate și utilizate pe echipamentele și mașinile RURIS, conform **Regulamentul UE 2016/1628 (amendat prin Regulamentul UE**

2018/989) și a HG 467/2018 sunt marcate cu:

- Marca și numele producătorului: N.D.P.M. Co. Ltd.
- Tipul DY1P52F
- Putere: 2,5 CP
- Numărul aprobării de tip obținut de producătorul specializat:

e24*2016/1628*2018/989SHB2/P*0286*00

- Numărul de identificare al motorului – număr unic.
- Concept General Engine



Notă: documentația tehnică este deținută de producător.

Precizare: prezenta declarație este conformă cu originalul.

Termen de valabilitate: 10 ani de la data aprobării.

Anul aplicării marcajului CE: 2019.

Locul și data emiterii: Craiova, 30.10.2019

Nr. înreg. 1035/30.10.2019

Persoana autorizată și semnatura: Stroe Marius Catalin

Director General al

SC Ruris Impex SRL



DECLARAȚIA DE CONFORMITATE **EC**

Producator: **SC RURIS IMPEX SRL**

Calea Severinului, Nr.10 , Craiova, Dolj, România

Tel. 0351 464 632, Fax 0351 464 633, www.ruris.ro, office@ruris.ro

Reprezentant autorizat: ing. Stroe Marius Cătălin – Director General

Persoana autorizată pentru dosarul tehnic: ing. Florea Nicolae – Director Proiectare Producție

Descrierea mașinii: **MASINA DE TUNS GAZON** realizeaza operatii de tuns iarba si cosit, masina propriu-zisa fiind componenta energetica de baza iar cutitul mobil de taiere, echipamentul de lucru efectiv

Tipul: **DAC 110XL**

Putere: **2.5 CP**

Nivelul de zgomot: **96 dB(A)**

Nivel de putere acustica garantat: **96 dB(A)**

Nivelul de zgomot este certificat de INMA Bucuresti in conformitate cu prevederile Directivei 2000/14/CEE si SR EN ISO 22868:2011.

Noi, SC RURIS IMPEX SRL Craiova în calitate de producator, **în conformitate cu Directiva 2000/14/CE, H.G. 1756/2006** - privind limitarea nivelului emisiilor de zgomot în mediu produs de echipamente destinate utilizării în exteriorul clădirilor precum și **Directiva 2006/42/CE, H.G. 1029/2008** - privind condițiile introducerii pe piață a mașinilor, am efectuat verificarea și atestarea conformității produsului cu standardele specificate și declarăm că este conform cu principalele cerințe.

Subsemnatul Stroe Cătălin, reprezentantul producatorului, declar pe proprie răspundere că produsul este în conformitate cu următoarele Standarde și Directive Europene:

-**Directiva 2000/14/CE** – Emisiile de zgomot în mediul exterior

-**SR EN ISO 22868:2011** - Mașini forestiere și mașini pentru grădinărit. Cod de încercare

acustică pentru mașinile, echipate cu motor cu ardere internă. Metodă de expertiză

-SR EN 836+A4:2012 - Mașini pentru grădinarit. Cositori de gazon echipate cu motor

-SR EN ISO 4254-12:2012 - Mașini agricole. Partea 12: Cositori rotative cu disc, cositori rotative cu tambur și cositori echipate cu dispozitiv de tocat resturi vegetale

-SR EN ISO 3746:2009 - Acustică. Determinarea nivelurilor de putere acustică emise de sursele de zgomot utilizând presiunea acustică

Alte standarde sau specificații utilizate:

-SR EN ISO 9001 - Sistemul de Management al Calității

-SR EN ISO 14001 - Sistemul de Management al Mediului

-OHSAS18001 - Sistemul de Management al Sănătății și Securității Ocupaționale.

Notă: documentația tehnică este deținută de producător.

Precizari: prezenta declarație este conformă cu originalul.

Termen de valabilitate: 10 ani de la data aprobării

Anul aplicării marcajului CE: 2019.

Locul și data emiterii: Craiova, 30.10.2019

Nr. înreg: 1036/30.10.2019

Persoana autorizată și semnatura:

Ing. Stroe Marius Cătălin

Director General al

SC RURIS IMPEX SRL





DECLARAȚIA DE CONFORMITATE CE



Producator: **SC RURIS IMPEX SRL**

Calea Severinului, Nr. 10, Craiova, Dolj, România

Tel. 0351 464 632, Fax 0351 464 633, www.ruris.ro, office@ruris.ro

Reprezentant autorizat: ing. Stroe Marius Cătălin – Director General

Persoană autorizată pentru dosarul tehnic: ing. Florea Nicolae – Director Proiectare Producție

Descrierea mașinii: **MASINA DE TUNS GAZON** realizeaza operatii de tuns iarba si cosit, masina propriu-zisa fiind componenta energetic de baza, iar cutitul mobil de taiere este echipamentul de lucru efectiv

Produsul: Mașina de tuns gazon

Tipul: DAC

Model: 120XL

Motor: termic, benzina 4 timpi

Putere neta: 4 CP

Noi, SC RURIS IMPEX SRL Craiova, producator, **în conformitate cu H.G. 1029/2008** - privind condițiile introducerii pe piață a mașinilor, Directiva 2006/42/CE – masini; cerințe de siguranță și securitate, Standardul EN12733 – Mașini agricole și forestiere. Securitate, **Regulamentul UE 2016/1628 (amendat prin Regulamentul UE 2018/989) - stabilirea masurilor de limitare a emisiilor gazoase si de particule poluante provenite de la motoare** si H.G. 467/2018 privind masurile de aplicare ale Regulamentului mentionat, am efectuat atestarea conformității produsului cu standardele specificate și declarăm că este conform cu principalele cerințe de siguranță și securitate.

Subsemnatul Stroe Cătălin, reprezentantul producatorului, declar pe proprie răspundere că produsul este în conformitate cu următoarele Standarde și Directive Europene:

-SR EN ISO 12100:2011 - Securitatea mașinilor. Concepte de bază, principii generale de proiectare.

Terminologie de bază, metodologie. Principii tehnice

-SR EN ISO 4254-1:2010/AC:2011 - Mașini agricole. Securitate. Cerințe generale



- SR EN 1050:2000 - Securitatea mașinilor. Principii pentru aprecierea riscului
- SR EN 836+A4:2012 - Mașini pentru grădinarit. Cositori de gazon echipate cu motor. Securitate
- SR EN 12733/2009 - Mașini agricole și forestiere. Motocositori cu operator pedestru. Securitate
- SR EN ISO 3744:2011 - Acustică. Determinarea nivelurilor de putere acustică emise de sursele de zgomot utilizând presiunea acustică
- SR EN ISO 4254-12:2012 - Mașini agricole. Securitate. Partea 12: Cositori rotative cu disc, cositori rotative cu tambur și cositori echipate cu dispozitiv de tocat resturi vegetale
- SR EN 14861+A1:2010 - Mașini forestiere. Mașini autopropulsate. Cerințe de securitate
- SR EN 14930+A1:2009 - Mașini agricole și forestiere și mașini pentru grădinarit. Mașini ținute cu mâna și cu conductor pedestru. Determinarea riscului de contact cu suprafețele fierbinți
- **Directiva 2000/14/CE** – Emisiile de zgomot în mediul exterior
- **Directiva 2006/42/EC** - privind mașinile – introducerea pe piața a mașinilor
- **Regulamentul UE 2016/1628** - stabilirea măsurilor de limitare a emisiilor gazeoase și de particule poluante provenite de la motoare

Alte Standarde sau specificații utilizate:

- SR EN ISO 9001** - Sistemul de Management al Calității
- SR EN ISO 14001** - Sistemul de Management al Mediului
- OHSAS18001** - Sistemul de Management al Sănătății și Securității Ocupaționale.

MARCAREA SI ETICHETAREA MOTOARELOR

Motoarele pe benzina cu aprindere prin scanteie recepționate și utilizate pe echipamentele și mașinile RURIS, conform **Regulamentul UE 2016/1628 (amendat prin Regulamentul UE**

2018/989) și a HG 467/2018 sunt marcate cu:

- Marca și numele producătorului: N.D.P.M. Co. Ltd.
- Tipul DY1P65FC
- Putere: 4 CP
- Numărul aprobării de tip obținut de producătorul specializat:

e24*2016/1628*2018/989SRA1/P*0257*00

- Numărul de identificare al motorului – număr unic.
- Concept General Engine



Notă: documentația tehnică este deținută de producător.

Precizare: prezenta declarație este conformă cu originalul.

Termen de valabilitate: 10 ani de la data aprobării.

Anul aplicării marcajului CE: 2019.

Locul și data emiterii: Craiova, 30.10.2019

Nr. înreg. 1037/30.10.2019

Persoana autorizată și semnatura: Stroe Marius Catalin

Director General al

SC Ruris Impex SRL



DECLARAȚIA DE CONFORMITATE EC

Producator: **SC RURIS IMPEX SRL**

Calea Severinului, Nr.10 , Craiova, Dolj, România

Tel. 0351 464 632, Fax 0351 464 633, www.ruris.ro, office@ruris.ro

Reprezentant autorizat: ing. Stroe Marius Cătălin – Director General

Persoana autorizată pentru dosarul tehnic: ing. Florea Nicolae – Director Proiectare Producție

Descrierea mașinii: **MASINA DE TUNS GAZON** realizeaza operatii de tuns iarba si cosit, masina propriu-zisa fiind componenta energetica de baza iar cutitul mobil de taiere, echipamentul de lucru efectiv

Tipul: **DAC 120XL**

Putere: **4 CP**

Nivelul de zgomot: **96 dB(A)**

Nivel de putere acustica garantat: **96 dB(A)**

Nivelul de zgomot este certificat de INMA Bucuresti in conformitate cu prevederile Directivei 2000/14/CEE si SR EN ISO 22868:2011.

Noi, SC RURIS IMPEX SRL Craiova în calitate de producator, **în conformitate cu Directiva 2000/14/CE, H.G. 1756/2006** - privind limitarea nivelului emisiilor de zgomot în mediu produs de echipamente destinate utilizării în exteriorul clădirilor precum și **Directiva 2006/42/CE, H.G. 1029/2008** - privind condițiile introducerii pe piață a mașinilor, am efectuat verificarea și atestarea conformității produsului cu standardele specificate și declarăm că este conform cu principalele cerințe.

Subsemnatul Stroe Cătălin, reprezentantul producatorului, declar pe proprie răspundere că produsul este în conformitate cu următoarele Standarde și Directive Europene:

-**Directiva 2000/14/CE** – Emisiile de zgomot în mediul exterior

-**SR EN ISO 22868:2011** - Mașini forestiere și mașini pentru grădinărit. Cod de încercare



acustică pentru mașinile, echipate cu motor cu ardere internă. Metodă de expertiză

-SR EN 836+A4:2012 - Mașini pentru grădinarit. Cositori de gazon echipate cu motor

-SR EN ISO 4254-12:2012 - Mașini agricole. Partea 12: Cositori rotative cu disc, cositori rotative cu tambur și cositori echipate cu dispozitiv de tocat resturi vegetale

-SR EN ISO 3746:2009 - Acustică. Determinarea nivelurilor de putere acustică emise de sursele de zgomot utilizând presiunea acustică

Alte standarde sau specificații utilizate:

-SR EN ISO 9001 - Sistemul de Management al Calității

-SR EN ISO 14001 - Sistemul de Management al Mediului

-OHSAS18001 - Sistemul de Management al Sănătății și Securității Ocupaționale.

Notă: documentația tehnică este deținută de producător.

Precizări: prezenta declarație este conformă cu originalul.

Termen de valabilitate: 10 ani de la data aprobării

Anul aplicării marcajului CE: 2019.

Locul și data emiterii: Craiova, 30.10.2019

Nr. înreg: 1038/30.10.2019

Persoana autorizată și semnatura:

Ing. Stroe Marius Cătălin

Director General al

SC RURIS IMPEX SRL



DECLARAȚIA DE CONFORMITATE CE



Producator: **SC RURIS IMPEX SRL**

Calea Severinului, Nr. 10, Craiova, Dolj, România

Tel. 0351 464 632, Fax 0351 464 633, www.ruris.ro, office@ruris.ro

Reprezentant autorizat: ing. Stroe Marius Cătălin – Director General

Persoană autorizată pentru dosarul tehnic: ing. Florea Nicolae – Director Proiectare Producție

Descrierea mașinii: **MASINA DE TUNS GAZON** realizeaza operatii de tuns iarba si cosit, masina propriu-zisa fiind componenta energetic de baza, iar cutitul mobil de taiere este echipamentul de lucru efectiv

Produsul: Mașina de tuns gazon

Tipul: DAC

Model: 130XL

Motor: termic, benzina 4 timpi

Putere neta: 5 CP

Noi, SC RURIS IMPEX SRL Craiova, producator, **în conformitate cu H.G. 1029/2008** - privind condițiile introducerii pe piață a mașinilor, Directiva 2006/42/CE – masini; cerințe de siguranță și securitate, Standardul EN12733 – Mașini agricole și forestiere. Securitate, **Regulamentul UE 2016/1628 (amendat prin Regulamentul UE 2018/989) - stabilirea masurilor de limitare a emisiilor gazoase si de particule poluante provenite de la motoare** si H.G. 467/2018 privind masurile de aplicare ale Regulamentului mentionat, am efectuat atestarea conformității produsului cu standardele specificate și declarăm că este conform cu principalele cerințe de siguranță și securitate.

Subsemnatul Stroe Cătălin, reprezentantul producatorului, declar pe proprie răspundere că produsul este în conformitate cu următoarele Standarde și Directive Europene:

-SR EN ISO 12100:2011 - Securitatea mașinilor. Concepte de bază, principii generale de proiectare.

Terminologie de bază, metodologie. Principii tehnice

-SR EN ISO 4254-1:2010/AC:2011 - Mașini agricole. Securitate. Cerințe generale



- SR EN 1050:2000 - Securitatea mașinilor. Principii pentru aprecierea riscului
- SR EN 836+A4:2012 - Mașini pentru grădinarit. Cositori de gazon echipate cu motor. Securitate
- SR EN 12733/2009 - Mașini agricole și forestiere. Motocositori cu operator pedestru. Securitate
- SR EN ISO 3744:2011 - Acustică. Determinarea nivelurilor de putere acustică emise de sursele de zgomot utilizând presiunea acustică
- SR EN ISO 4254-12:2012 - Mașini agricole. Securitate. Partea 12: Cositori rotative cu disc, cositori rotative cu tambur și cositori echipate cu dispozitiv de tocat resturi vegetale
- SR EN 14861+A1:2010 - Mașini forestiere. Mașini autopropulsate. Cerințe de securitate
- SR EN 14930+A1:2009 - Mașini agricole și forestiere și mașini pentru grădinarit. Mașini ținute cu mâna și cu conductor pedestru. Determinarea riscului de contact cu suprafețele fierbinți
- **Directiva 2000/14/CE** – Emisiile de zgomot în mediul exterior
- **Directiva 2006/42/EC** - privind mașinile – introducerea pe piața a mașinilor
- **Regulamentul UE 2016/1628** - stabilirea măsurilor de limitare a emisiilor gazeoase și de particule poluante provenite de la motoare

Alte Standarde sau specificații utilizate:

- SR EN ISO 9001** - Sistemul de Management al Calității
- SR EN ISO 14001** - Sistemul de Management al Mediului
- OHSAS18001** - Sistemul de Management al Sănătății și Securității Ocupaționale.

MARCAREA SI ETICHETAREA MOTOARELOR

Motoarele pe benzina cu aprindere prin scanteie recepționate și utilizate pe echipamentele și mașinile RURIS, conform **Regulamentul UE 2016/1628 (amendat prin Regulamentul UE**

2018/989) și a HG 467/2018 sunt marcate cu:

- Marca și numele producătorului: N.D.P.M. Co. Ltd.
- Tipul DY1P70FA
- Putere: 5 CP
- Numărul aprobării de tip obținut de producătorul specializat:

e24*2016/1628*2018/989SRA1/P*0257*00

- Numărul de identificare al motorului – număr unic.
- Concept General Engine



Notă: documentația tehnică este deținută de producător.

Precizare: prezenta declarație este conformă cu originalul.

Termen de valabilitate: 10 ani de la data aprobării.

Anul aplicării marcajului CE: 2019.

Locul și data emiterii: Craiova, 30.10.2019

Nr. inreg. 1039/30.10.2019

Persoana autorizată și semnatura: Stroe Marius Catalin

Director General al

SC Ruris Impex SRL



DECLARAȚIA DE CONFORMITATE **EC**

Producator: **SC RURIS IMPEX SRL**

Calea Severinului, Nr.10 , Craiova, Dolj, România

Tel. 0351 464 632, Fax 0351 464 633, www.ruris.ro, office@ruris.ro

Reprezentant autorizat: ing. Stroe Marius Cătălin – Director General

Persoana autorizată pentru dosarul tehnic: ing. Florea Nicolae – Director Proiectare Producție

Descrierea mașinii: **MASINA DE TUNS GAZON** realizeaza operatii de tuns iarba si cosit, masina propriu-zisa fiind componenta energetic de baza iar cutitul mobil de taiere, echipamentul de lucru efectiv

Tipul: **DAC 130XL**

Putere: **5 CP**

Nivelul de zgomot: **98 dB(A)**

Nivel de putere acustica garantat: **98 dB(A)**

Nivelul de zgomot este certificat de INMA Bucuresti prin Buletin de incercare nr. 7/18.04.2019, in conformitate cu prevederile Directivei 2000/14/CEE si SR EN ISO 22868:2011.

Noi, SC RURIS IMPEX SRL Craiova în calitate de producator, **în conformitate cu Directiva 2000/14/CE, H.G. 1756/2006** - privind limitarea nivelului emisiilor de zgomot în mediu produs de echipamente destinate utilizării în exteriorul clădirilor precum și **Directiva 2006/42/CE, H.G. 1029/2008** - privind condițiile introducerii pe piață a mașinilor, am efectuat verificarea și atestarea conformității produsului cu standardele specificate și declarăm că este conform cu principalele cerințe.

Subsemnatul Stroe Cătălin, reprezentantul producatorului, declar pe proprie răspundere că produsul este în conformitate cu următoarele Standarde și Directive Europene:

-Directiva 2000/14/CE – Emisiile de zgomot în mediul exterior

-SR EN ISO 22868:2011 - Mașini forestiere și mașini pentru grădinarit. Cod de încercare

acustică pentru mașinile, echipate cu motor cu ardere internă. Metodă de expertiză

-SR EN 836+A4:2012 - Mașini pentru grădinarit. Cositori de gazon echipate cu motor

-SR EN ISO 4254-12:2012 - Mașini agricole. Partea 12: Cositori rotative cu disc, cositori rotative cu tambur și cositori echipate cu dispozitiv de tocat resturi vegetale

-SR EN ISO 3746:2009 - Acustică. Determinarea nivelurilor de putere acustică emise de sursele de zgomot utilizând presiunea acustică

Alte standarde sau specificații utilizate:

-SR EN ISO 9001 - Sistemul de Management al Calității

-SR EN ISO 14001 - Sistemul de Management al Mediului

-OHSAS18001 - Sistemul de Management al Sănătății și Securității Ocupaționale.

Notă: documentația tehnică este deținută de producător.

Precizari: prezenta declarație este conformă cu originalul.

Termen de valabilitate: 10 ani de la data aprobării

Anul aplicării marcajului CE: 2019.

Locul și data emiterii: Craiova, 30.10.2019

Nr. înreg: 1040/30.10.2019

Persoana autorizată și semnatura:

Ing. Stroe Marius Cătălin

Director General al

SC RURIS IMPEX SRL





DECLARAȚIA DE CONFORMITATE CE



Producator: **SC RURIS IMPEX SRL**

Calea Severinului, Nr. 10, Craiova, Dolj, România

Tel. 0351 464 632, Fax 0351 464 633, www.ruris.ro, office@ruris.ro

Reprezentant autorizat: ing. Stroe Marius Cătălin – Director General

Persoană autorizată pentru dosarul tehnic: ing. Florea Nicolae – Director Proiectare Producție

Descrierea mașinii: **MASINA DE TUNS GAZON** realizeaza operatii de tuns iarba si cosit, masina propriu-zisa fiind componenta energetic de baza, iar cutitul mobil de taiere este echipamentul de lucru efectiv

Produsul: Mașina de tuns gazon

Tipul: DAC

Model: 150XL

Motor: termic, benzina 4 timpi

Putere neta: 5 CP

Noi, SC RURIS IMPEX SRL Craiova, producator, **în conformitate cu H.G. 1029/2008** - privind condițiile introducerii pe piață a mașinilor, Directiva 2006/42/CE – masini; cerințe de siguranță și securitate, Standardul EN12733 – Mașini agricole și forestiere. Securitate, **Regulamentul UE 2016/1628 (amendat prin Regulamentul UE 2018/989) - stabilirea masurilor de limitare a emisiilor gazoase si de particule poluante provenite de la motoare** si H.G. 467/2018 privind masurile de aplicare ale Regulamentului mentionat, am efectuat atestarea conformității produsului cu standardele specificate și declarăm că este conform cu principalele cerințe de siguranță și securitate.

Subsemnatul Stroe Cătălin, reprezentantul producatorului, declar pe proprie răspundere că produsul este în conformitate cu următoarele Standarde și Directive Europene:

-SR EN ISO 12100:2011 - Securitatea mașinilor. Concepte de bază, principii generale de proiectare.

Terminologie de bază, metodologie. Principii tehnice

-SR EN ISO 4254-1:2010/AC:2011 - Mașini agricole. Securitate. Cerințe generale



- SR EN 1050:2000 - Securitatea mașinilor. Principii pentru aprecierea riscului
- SR EN 836+A4:2012 - Mașini pentru grădinarit. Cositori de gazon echipate cu motor. Securitate
- SR EN 12733/2009 - Mașini agricole și forestiere. Motocositori cu operator pedestru. Securitate
- SR EN ISO 3744:2011 - Acustică. Determinarea nivelurilor de putere acustică emise de sursele de zgomot utilizând presiunea acustică
- SR EN ISO 4254-12:2012 - Mașini agricole. Securitate. Partea 12: Cositori rotative cu disc, cositori rotative cu tambur și cositori echipate cu dispozitiv de tocat resturi vegetale
- SR EN 14861+A1:2010 - Mașini forestiere. Mașini autopropulsate. Cerințe de securitate
- SR EN 14930+A1:2009 - Mașini agricole și forestiere și mașini pentru grădinarit. Mașini ținute cu mâna și cu conductor pedestru. Determinarea riscului de contact cu suprafețele fierbinți
- **Directiva 2000/14/CE** – Emisiile de zgomot în mediul exterior
- **Directiva 2006/42/EC** - privind mașinile – introducerea pe piața a mașinilor
- **Regulamentul UE 2016/1628** - stabilirea măsurilor de limitare a emisiilor gazeoase și de particule poluante provenite de la motoare

Alte Standarde sau specificații utilizate:

- SR EN ISO 9001** - Sistemul de Management al Calității
- SR EN ISO 14001** - Sistemul de Management al Mediului
- OHSAS18001** - Sistemul de Management al Sănătății și Securității Ocupaționale.

MARCAREA SI ETICHETAREA MOTOARELOR

Motoarele pe benzina cu aprindere prin scanteie recepționate și utilizate pe echipamentele și mașinile RURIS, conform **Regulamentul UE 2016/1628 (amendat prin Regulamentul UE**

2018/989) și a HG 467/2018 sunt marcate cu:

- Marca și numele producătorului: N.D.P.M. Co. Ltd.
- Tipul DY1P70FA
- Putere: 5 CP
- Numărul aprobării de tip obținut de producătorul specializat:

e24*2016/1628*2018/989SRA1/P*0257*00

- Numărul de identificare al motorului – număr unic.
- Concept General Engine



Notă: documentația tehnică este deținută de producător.

Precizare: prezenta declarație este conformă cu originalul.

Termen de valabilitate: 10 ani de la data aprobării.

Anul aplicării marcajului CE: 2019.

Locul și data emiterii: Craiova, 30.10.2019

Nr. inreg. 1041/30.10.2019

Persoana autorizată și semnatura: Stroe Marius Catalin

Director General al

SC Ruris Impex SRL



DECLARAȚIA DE CONFORMITATE EC

Producator: **SC RURIS IMPEX SRL**

Calea Severinului, Nr.10 , Craiova, Dolj, România

Tel. 0351 464 632, Fax 0351 464 633, www.ruris.ro, office@ruris.ro

Reprezentant autorizat: ing. Stroe Marius Cătălin – Director General

Persoana autorizată pentru dosarul tehnic: ing. Florea Nicolae – Director Proiectare Producție

Descrierea mașinii: **MASINA DE TUNS GAZON** realizeaza operatii de tuns iarba si cosit, masina propriu-zisa fiind componenta energetica de baza iar cutitul mobil de taiere, echipamentul de lucru efectiv

Tipul: **DAC 150XL**

Putere: **5 CP**

Nivelul de zgomot: **98 dB(A)**

Nivel de putere acustica garantat: **98 dB(A)**

Nivelul de zgomot este certificat de INMA Bucuresti prin Buletin de incercare nr. 7/18.04.2019, in conformitate cu prevederile Directivei 2000/14/CEE si SR EN ISO 22868:2011.

Noi, SC RURIS IMPEX SRL Craiova în calitate de producator, **în conformitate cu Directiva 2000/14/CE, H.G. 1756/2006** - privind limitarea nivelului emisiilor de zgomot în mediu produs de echipamente destinate utilizării în exteriorul clădirilor precum și **Directiva 2006/42/CE, H.G. 1029/2008** - privind condițiile introducerii pe piață a mașinilor, am efectuat verificarea și atestarea conformității produsului cu standardele specificate și declarăm că este conform cu principalele cerințe.

Subsemnatul Stroe Cătălin, reprezentantul producatorului, declar pe proprie răspundere că produsul este în conformitate cu următoarele Standarde și Directive Europene:

-Directiva 2000/14/CE – Emisiile de zgomot în mediul exterior

-SR EN ISO 22868:2011 - Mașini forestiere și mașini pentru grădinărit. Cod de încercare



acustică pentru mașinile, echipate cu motor cu ardere internă. Metodă de expertiză

-SR EN 836+A4:2012 - Mașini pentru grădinarit. Cositori de gazon echipate cu motor

-SR EN ISO 4254-12:2012 - Mașini agricole. Partea 12: Cositori rotative cu disc, cositori rotative cu tambur și cositori echipate cu dispozitiv de tocat resturi vegetale

-SR EN ISO 3746:2009 - Acustică. Determinarea nivelurilor de putere acustică emise de sursele de zgomot utilizând presiunea acustică

Alte standarde sau specificații utilizate:

-SR EN ISO 9001 - Sistemul de Management al Calității

-SR EN ISO 14001 - Sistemul de Management al Mediului

-OHSAS18001 - Sistemul de Management al Sănătății și Securității Ocupaționale.

Notă: documentația tehnică este deținută de producător.

Precizari: prezenta declarație este conformă cu originalul.

Termen de valabilitate: 10 ani de la data aprobării

Anul aplicării marcajului CE: 2019.

Locul și data emiterii: Craiova, 30.10.2019

Nr. înreg: 1042/30.10.2019

Persoana autorizată și semnatura:

Ing. Stroe Marius Cătălin

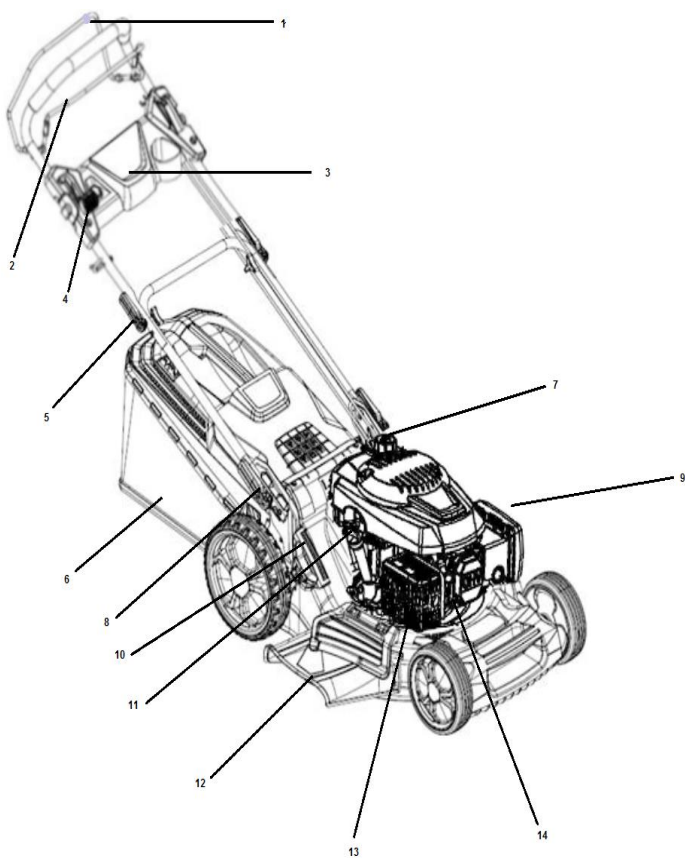
Director General al

SC RURIS IMPEX SRL



FRA

**Tondeuse DAC 110XL, DAC120XL,
DAC130XL, DAC150XL**





FRA

1. Levier d'embrayage
2. Levier d'arrêt d'urgence
3. Panneau manche
4. Levier de vitesse
5. Manche serrage
6. Manche démarreur
7. Réservoir carburant
8. Sac de ramassage gazon
9. Filtre à air
10. Réglage hauteur de coupe
11. Couvercle huile
12. Evacuation latérale
13. Echappement
14. Bougie



FRA

Sommaire

Opération de sécurité	2
Trouver le numéro du modèle	9
Assistance clients	10
Recommandations déballage	10
Recommandations assemblage	11
Contrôle	13
Opérer	14
Ajustements	17
Maintenance	18
Lubrification	20
Stockage hors saison	21
Guide de dysfonctionnements	22
Déclarations de conformité	28



FRA



DANGER : Votre tondeuse a été conçue pour être utilisée conformément aux règles d'utilisation en sécurité de ce manuel. Comme pour tout équipement de puissance, toute erreur ou inattention de la part de l'opérateur peut causer des blessures.

Opérations de sécurité

Operations générales

- Lisez attentivement tout le manuel d'instructions avant d'assembler la machine. Lisez, comprenez et respectez toutes les instructions inscrites sur la machine et dans le manuel avant de l'utiliser. Familiarisez-vous avec le contrôle et l'utilisation de cette machine avant de la manipuler.
- Ne laissez pas les enfants âgés de moins de 14 ans à utiliser la tondeuse. Les enfants âgés de plus de 14 ans doivent opérer la machine seulement sous la surveillance de leurs parents.
- Vérifiez bien la zone où sera utilisée la machine. Ecartez toutes les pierres ou autres objets pouvant être attrapés par la machine et jetés dans toutes directions parce qu'ils peuvent produire des blessures importantes à l'opérateur ou à ceux qui se trouvent dans la zone. Portez tout le temps des lunettes de protection lorsque vous utilisez la machine, pour protéger vos yeux d'objets pouvant être lancés par la machine dans toutes directions.
- NE JAMAIS opérer la tondeuse en étant déchaussé, en sandales, chaussons ou chaussures légères.
- Ne tirez jamais la machine vers vous pendant que vous marchez. S'il faut reculer à cause d'un mur ou tout autre obstacle, suivez les pas suivants :
 - A. Reculez de votre tondeuse pour pouvoir étendre complètement vos bras.
 - B. Veillez à votre équilibre avec les deux pieds sur terre.
 - C. Tirez la tondeuse en arrière légèrement, pas plus de moitié de la distance vers vous.

- Ne pas opérer la tondeuse sous l'influence des boissons alcoolisées ou des drogues.
- Ne jamais utiliser la tondeuse lorsque le gazon est humide. Toujours veiller à la position des jambes. Un glissement ou une chute peut entraîner des blessures graves. Tenez fermement la poignée et marchez. Si vous sentez que vous ne pouvez plus contrôler la tondeuse, **LACHEZ IMMÉDIATEMENT LA MANCHE DE CONTROLE DU COUTEAU** et le couteau arrêtera de tourner en trois secondes.
- Utilisez seulement à la lumière du jour avec un bon éclairage artificiel.
- Arrêtez le moteur lorsque vous passez près des chemins à gravier.
- Si l'équipement commence à vibrer anormalement, arrêtez le moteur et vérifiez-en la cause immédiatement. La vibration est une manière normale d'avertissement sur un problème.
- Arrêtez le moteur et attendez jusqu'à ce que le couteau s'arrête complètement avant d'éliminer l'herbe.
- N'utilisez jamais la tondeuse sans couvercle ou autres instruments de protection.
- Le moteur et l'échappement deviennent chauds et peuvent produire des brûlures. Ne les touchez pas.
- Utilisez uniquement des accessoires validés par le fabricant.
- S'il y a des situations qui ne sont pas spécifiées dans ce manuel, contactez le distributeur pour assistance RURIS.

Ajuster la hauteur de travail

Pour votre sécurité utilisez la mesure de rampe avant d'utiliser cet équipement à couper dans une zone élevée ou en pente. Si la pente est supérieure à 15 degrés tel que montre l'instrument de mesure, n'utilisez pas la tondeuse dans cette zone puisqu'il peut apparaître des problèmes et blessures.

Vous ne devez pas :

- Opérer près des déchets ménagers, faussées ou bords de digues
- Tondre les surfaces en pente avec angle supérieur à 15 degrés tel qu'indiqué sur



FRA

l'instrument de mesure.

- Tondre l'herbe humide.
- Travailler près des enfants.

Assistance

- Assurez-vous d'utiliser de l'essence ou d'autres carburants. Ils sont extrêmement inflammables et les vapeurs peuvent exploser.
- Utilisez un récipient de carburant approuvé.
- N'ajoutez pas de carburant lorsque le moteur tourne. Laissez le moteur refroidir pendant au moins 2 minutes avant de le réalimenter.
- Visser le couvercle du réservoir avec soin et essuyez toute trace d'essence avant de démarrer le moteur.
- Ne réalimentez pas la machines dans des zones fermées.
- Ne stockez pas la machine ou le récipient de carburant dans des espaces fermés ou dans lesquels il y a des sources de feu, comme la centrale à gaz, des réchauds, des cheminées.
- Pour réduire les risques d'incendie, stockez la machine sans carburant. Essuyez les restes d'huile ou de carburant. Laissez la machine refroidir pendant au moins 5 minutes avant de la ranger.
- Vérifiez le couteau et les vis du moteur à intervalles fréquents pour bien les ajuster. Inspectez ensuite le couteau visuellement pour vous assurer qu'il n'est pas endommagé (pliage, fissure, surcharge). Lors du remplacement, utilisez des lames conformes aux instructions de ce manuel.
- Serrez fermement tous les écrous et vis pour que la machine fonctionne dans des conditions optimales.
- Ne touchez pas les pièces de sécurité. Vérifiez leur fonctionnement régulièrement.
- Après avoir heurté un objet étranger, éteignez le moteur et inspectez minutieusement la tondeuse à gazon.
- N'essayez pas de régler une roue ou la largeur de travail pendant que le moteur tourne.

Ne pas opérer sans le couvercle.

d'évacuation ou le sac de ramassage



FIG.1 Etiquette de sécurité placée sur la machine

Assistance clients

- Si vous faites face à des difficultés au niveau de l'assemblage de ce produit ou si vous avez quelques questions que ce soit relatives aux contrôles, à l'opération et la maintenance de cette machine, veuillez contacter le distributeur.

Instructions de déballage

Retirez la tendeuse du carton (voir FIG. 3)

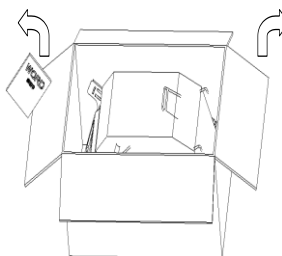


FIG. 3

Déconnectez la fiche de la bougie (voir FIG. 4) afin d'éviter le démarrage

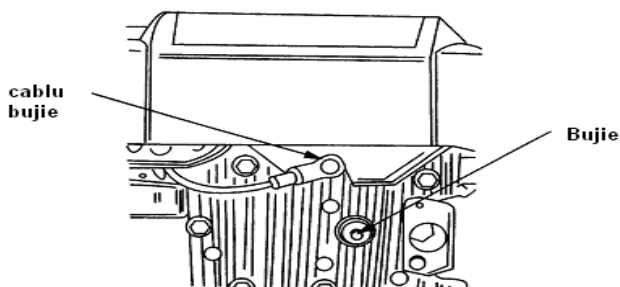


FIG. 4

Instructions d'assemblage

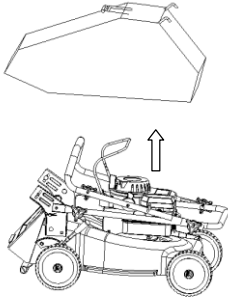
IMPORTANT : Cette tondeuse est livrée **SANS ESSENCE** et **HUILE** dans le moteur.

Assurez-vous de mettre de l'ESSENCE et de l'huile Ruris 4t Max ou une huile de classe API : CI-4/SL ou supérieur, selon les instructions du manuel avant sa mise en marche.

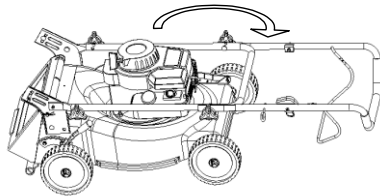
Assemblage de la machine par vos soins

Suivez les pas de 1 à 7 pour assembler la machine.

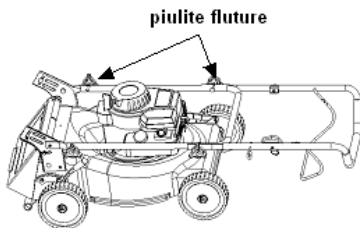
Pas 1 : Retirez le sac à herbe.



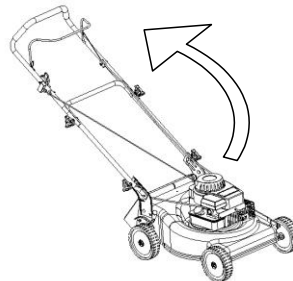
Pas 2 : Soulevez la manche. Alignez-la avec la manche de la machine.



Pas 3 : Serrez-le avec deux écrous. écrous papillons

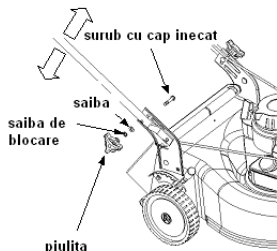


Pas 4 : Soulevez la manche et la console complètement. Prenez soin de ne pas tordre le câble de contrôle.

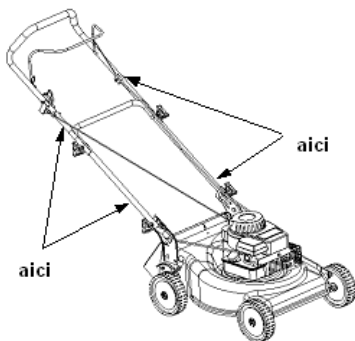


Pas 5 : Positionnez la manche d'en bas à la hauteur de travail.

Pas 6 : Connectez la manche par terre, la partie droite et gauche de la console avec deux écrous et deux vis



Pas 7 : Attachez les câbles de contrôle à la manche avec quatre liens.



AJUSTER LA HAUTEUR DE COUPE.

NOTE : Votre machine est livrée avec la hauteur de coupe en position basse. Ajustez la hauteur de coupe comme suit.

Le levier d'ajustement de la hauteur se trouve au-dessus de la roue droite derrière. Pour ajuster la hauteur de coupe, actionnez le levier vers l'extérieur et manœuvrez-la avant ou arrière d'un cran.

NOTE : Pour les terrains inégaux ou instables, commutuez la hauteur de coupe en position plus haute.

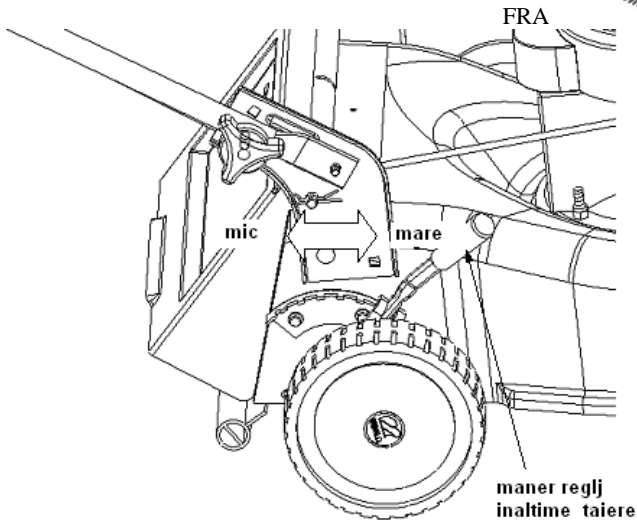


FIG. 7

Opérer



Attention : Eloignez vos mains et vos pieds de la zone active du couteau.
Voir FIG.1.

NOTE : Pour de meilleurs résultats, élevez la position de coupe jusqu'à ce que vous déterminiez quelle est la meilleure hauteur pour la machine. Voir LEVIER D'AJUSTEMENT DE LA HAUTEUR DE COUPE dans la section de COUPE.

ALIMENTATION EN HUILE ET ESSENCE.

Alimentez le moteur en essence et huile selon les instructions du manuel. Veuillez lire les instructions attentivement.



ATTENTION : N'alimentez pas le réservoir dans des espaces fermés pendant que le moteur est en marche, ou avant que le moteur ne soit refroidi depuis au moins 2 minutes.

DEMARRAGE DU MOTEUR ET DU COUPEAU

- Connectez la fiche à la bougie

- Déplacez le contrôle de la vitesse en position "fast" (rapide)
- Placez-vous derrière la tondeuse, serrez avec la main gauche le levier d'arrêt d'urgence, avec la main droite le levier de contrôle, en les maintenant ensemble, collés
- Respectez les instructions du chapitre MOTEUR

NOTE : S'il y a des problèmes, voir la section GUIDE DES PROBLEMES du présent manuel.

ARRÊT DU MOTEUR ET DU COUTEAU



ATTENTION : Le couteau continue de tourner pour quelques secondes après que le moteur est arrêté.

UTILISATION DE LA TONDEUSE

- Veillez que la zone de travail soit libre de pierres, bois, fils et autres objets qui pourraient détruire la tondeuse ou le moteur. De tels objets pourraient être jetés accidentellement dans toute direction et pourraient causer des blessures à l'opérateur et à autrui.
- Pour de meilleurs résultats, ne coupez pas l'herbe humide parce qu'elle peut coller à l'intérieur de la tondeuse.
- Pour une herbe saine, ne coupez pas plus d'un tiers de la hauteur totale de l'herbe. Le gazon doit être coupé en longueur et en direction de pousse de l'herbe.

Cette tondeuse doit être maintenue à vitesse maximale pour une coupe optimale ou fauchage.



Attention : Si la machine heurte un objet étranger, arrêtez le moteur. Retirez le fil de l'embrayage, vérifiez la machine soigneusement pour qu'il n'y ait pas de détériorations. Si la tondeuse continue à vibrer pendant le fonctionnement, cela indique qu'il y a un problème.

Le sac de ramassage (Voir FIG. 8)

Cette machine peut stocker l'herbe coupée.

- Soulevez la couverture derrière.
- Introduisez le sac de ramassage derrière la tige de la couverture.
- Lâchez la couverture derrière afin d'assurer le sac à sa place.

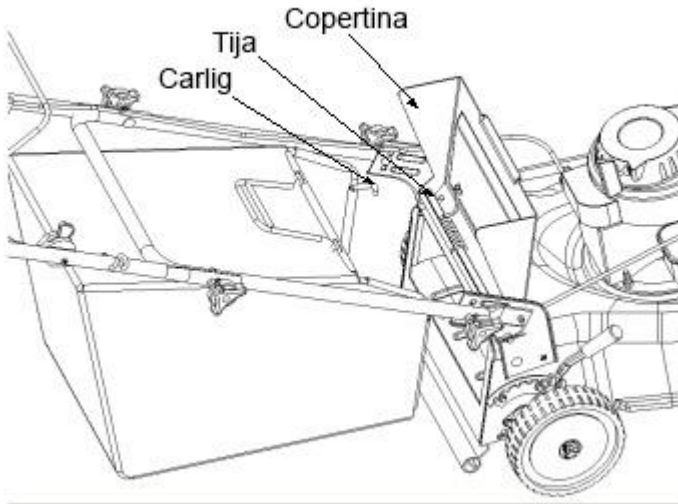


FIG. 8

Vider le sac de ramassage (Voir FIG. 9)

Tenez le sac de ramassage des deux manches de l'arrière et d'en bas et soulevez-le. La couverture tournera au tour de la tige et à l'extérieur du sac de ramassage. Retirez ensuite le sac de ramassage de l'arrière la tige de la couverture.

FRA

Pendant que vous tenez la manche d'en bas, soulevez la section de l'arrière du sac de ramassage comme présenté dans la FIG. 9. L'herbe coupée tombera. Lorsque vous remplacez le sac de ramassage, veillez que la couverture reste dans le crochet du sac de ramassage, entre la partie droite et gauche de la console.

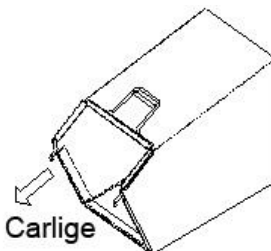


FIG. 9

Ajustements (Voir FIG. 10.)

Ajustements de la manche de hauteur

La machine met à votre disposition plusieurs niveaux de coupe du gazon à hauteur minimale de 25mm et maximale de 75mm. Afin d'ajuster la hauteur, procédez comme suit :

- Retirez la corde de démarrage de l'endroit de guidage.
- Retirez la tête de l'écrou de la vis carrée.
- Bougez la manche d'en bas au tour de la couverture de l'arrière, afin d'ajuster la hauteur.
- Attachez la manche d'en bas avec les écrous et les rondelles des vis carrées.

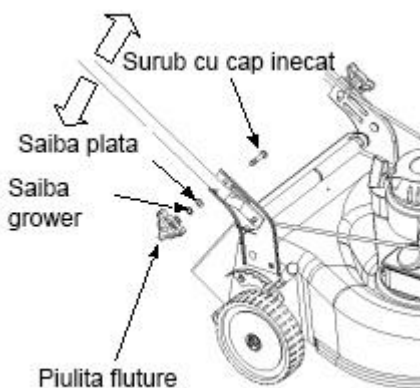


FIG. 10

Maintenance



Attention : Soyez sûr d'avoir déconnecté la fiche de la bougie avant d'effectuer des réparations ou la maintenance.

NOTE : Lorsque vous renversez la tondeuse, videz le réservoir. Ne tournez pas la tondeuse plus de 90 degrés dans toute direction et ne laissez pas la tondeuse renversée pour de longs laps de temps. L'huile pourrait couler dans la partie supérieure du moteur et elle pourrait causer des problèmes de démarrage.

Moteur

- Changez l'huile de moteur après les premières 5 heures de fonctionnement, cela représentant la période de rodage, ensuite chaque 25 heures de fonctionnement. Lisez et respectez les instructions attentivement.
- Vérifiez le filtre à air après 25 heures en conditions normales. Nettoyez-le chaque deux heures en conditions de poussière. La faible puissance du moteur indique que le filtre à air doit être nettoyé.
- Le filtre à air doit être nettoyé. Au début de chaque saison de coupe, il est recommandé de remplacer le filtre.
- Nettoyez le moteur régulièrement et maintenez le système de refroidissement propre pour permettre la circulation de l'air, ce qui est essentiel pour la vie du moteur et son fonctionnement. Assurez-vous qu'il n'y a pas de poussière, d'herbe et de carburant dans l'échappement.

Manutention

La partie basse de la tondeuse devrait être nettoyée après chaque utilisation, afin de prévenir l'accumulation de gazon coupé, de feuilles, terre ou autres résidus. S'ils s'accumulent, cela causera de la rouille et les performances seront diminuées.

- Déconnectez la fiche de la bougie.
- Videz le carburant de la machine.
- Renversez la machine et appuyez-la contre le boîtier. Maintenez la partie avec le filtre à air en haut. Assurez bien la machine.

- Nettoyez la partie en dessous de la machine avec des instruments appropriés.

Enlever le couteau, le remplacer, l'affûter (voir FIG. 11)

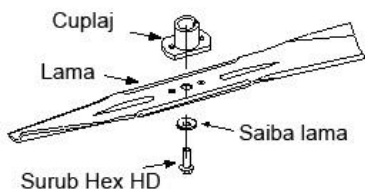


FIG. 11

- Lorsque vous retirez le couteau pour l'affûter ou le remplacer, protégez-vous les mains avec une paire de gants épais lorsque vous tenez le couteau.
- Retirez la vis HEX HD et la plaque de la rondelle plate maintenant le couteau.
- Retirez le couteau et l'adaptateur de couteau de l'arbre du moteur.



Attention : Vérifiez périodiquement l'adaptateur du couteau pour qu'il n'y ait pas de fissures ou de ruptures, notamment si vous heurtez un objet étranger. Remplacez-le lorsqu'il est nécessaire.

Lorsque vous affûtez le couteau, suivez l'angle original du bord comme point de référence. Il est extrêmement important que chacune des parties de coupe du couteau soit affûtée de manière égale, afin de prévenir le déséquilibre du couteau. Le couteau déséquilibré causera des vibrations excessives lorsqu'il tourne à grande vitesse. Veillez à ce que vous ayez installé le couteau avec la face marquée d'un numéro vers le bas, lorsque la machine est en position d'opération.

- Introduisez l'adaptateur du couteau dans l'axe du moteur.
- Placez le couteau dans l'adaptateur. Soyez certain que le couteau est aligné et placé sur l'adaptateur. Mettez la rondelle plate sur le couteau.
- Remplacez la vis Hex HD.

NOTE : Pour être sûr que vous la machine fonctionne correctement, la vis du couteau doit être vérifiée périodiquement afin de corriger le serrage.

Lubrification (voir FIG. 13)



Attention : Arrêtez le moteur et déconnectez la fiche de la bougie avant de nettoyer la tondeuse.

Levier d'arrêt d'urgence : Lubrifiez avec de l'huile les points de pivot du levier d'arrêt au moins une fois par saison.

Roues : Lubrifiez avec de l'huile (ou de l'huile de moteur) les roues au moins une fois par saison. Si les roues sont retirées pour quelque raison que ce soit, lubrifiez la surface de l'axe de l'arrière et la surface intérieure de la roue avec de l'huile.

MOTEUR : Suivez les pas du chapitre MOTEUR.

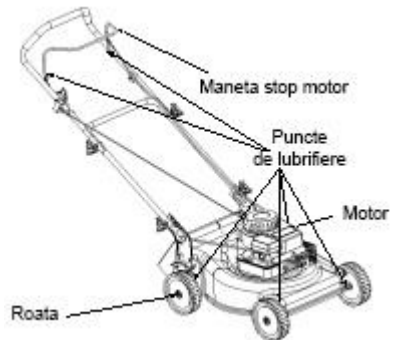


FIG. 13

Stockage hors saison

Les pas suivants doivent être suivis pour préparer la tondeuse en vue du stockage.

- Nettoyez et lubrifiez la machine soigneusement conformément à la description du manuel d'instructions.
- Consultez les instructions relatives au stockage du moteur.
- Couvrez le couteau de la machine de vaseline afin de l'empêcher de rouiller.
- Rangez la machine dans un endroit sec et propre. Ne la rangez pas près des matériaux corrosifs, comme les fertilisants.



FRA

CARACTERISTIQUES

DAC 110XL	DAC 120XL	DAC 130XL	DAC 150XL
General Engine 4 temps	General Engine 4 temps	General Engine 4 temps	General Engine 4 temps
Puissance moteur – 2.5 cp	Puissance moteur - 4 cp	Puissance moteur – 5 cp	Puissance moteur - 5 cp
Déplacement-Autopropulsion	Déplacement-Autopropulsion	Déplacement-Autopropulsion	Déplacement-Autopropulsion
Capacité réservoir carburant -1,2l	Capacité réservoir carburant -1,3l	Capacité réservoir carburant -1,7l	Capacité réservoir carburant -1,7l
Capacité réservoir huile - 0,4l	Capacité réservoir huile - 0,6l	Capacité réservoir huile - 0,6l	Capacité réservoir huile - 0,6l
Volume sac ramassage – 45l	Volume sac ramassage – 55l	Volume sac ramassage – 55l	Volume sac ramassage – 55l
Largeur de coupe – 400mm	Largeur de coupe – 460mm	Largeur de coupe – 502mm	Largeur de coupe – 502mm

MOTEUR

Recommandations pour l'huile moteur. Le moteur est livré SANS HUILE, avant de démarrer le moteur, alimentez-le avec de l'huile.

Utilisez de l'huile Ruris 4t Max ou une huile de classe API : CI-4/SL ou supérieure.

Vérifiez le niveau de l'huile.

Placez le moteur horizontalement et nettoyez autour de l'orifice de remplissage.

Retirez la jauge d'huile, essuyez-la avec un chiffon propre, replacez la jauge et serrez fermement.

Retirez de nouveau la jauge et vérifiez le niveau de l'huile. Le niveau de l'huile doit arriver jusqu'au signe FULL, s'il y a encore besoin de rajouter de l'huile, rajoutez-en lentement. Serrez la jauge fermement avant de démarrer le moteur.

Ne remplissez pas au-delà de la limite du bain d'huile. Si vous mettez de l'huile au-delà du niveau maximum cela peut produire :

1. Fumigation
2. Démarrage difficile
3. Encrassement de la bougie
4. Saturation en huile au niveau du filtre à air

Recommandations pour le carburant

Utilisez de l'essence propre, fraîche, sans plomb, normale avec un chiffre octanique de 95.

N'utilisez pas de l'essence plus ancien de 30 jours.

N'utilisez pas d'essence à méthanol.

Ne mélangez pas l'huile avec l'essence.

Vérifiez le niveau du carburant.

AVANT LE DEMARRAGE

Placez-vous toujours les mains et les pieds loin des composants mobiles de l'équipement.

Démarrez, rangez et alimentez la tondeuse en position horizontale. Démarrez la machine sur une surface dure ou sur une zone avec l'herbe déjà coupée.

Vérifiez le niveau de l'huile du bain moteur.

MOTEUR EQUIPE DE POMPE D'AMORCAGE

Connectez la fiche à la bougie.

Commutez le levier d'accélération en position START. Appuyez fermement la pompe d'amorçage 3 fois avant de démarrer le moteur.

OBSERVATION !

Si le moteur s'est arrêté parce que le carburant est fini, réalimentez le moteur et appuyez la pompe d'amorçage 3 fois. Généralement, il n'est pas nécessaire d'amorcer lors du redémarrage d'un moteur chaud.

MOTEUR EQUIPE DE CHOC

Placez le levier d'accélération en position START (lapin)

DEMARRAGE

Le démarrage par traction (démarrreur) : Tirez le levier d'arrêt d'urgence avec la main gauche et collez-le au levier de guidage. Attrapez le levier de démarrage avec la main droite et tirez doucement jusqu'à sentir qu'il oppose résistance. Ensuite, tirez fortement pour démarrer le moteur. Si nécessaire, répétez l'opération avec le choc en position RUN et avec le levier d'accélération en position FAST. Après que le moteur démarre, utilisez le levier fixé en position



FRA

FAST.

Une fois le moteur démarré, laissez-le prendre la vitesse maximale, ensuite vous pouvez l'utilisez en charge.

ARRËT

Lâchez le levier de contrôle de la freine de sécurité OU commutez le levier d'accélération en position STOP.

MAINTENANCE

Afin d'éviter le démarrage accidentel, déconnectez le câble de la bougie avant de commencer les interventions sur le moteur.

ATTENTION : Maintenez la partie avec la bougie du moteur en haut si le moteur doit être incliné pendant le transport ou pour la vérification ou pour éliminer l'herbe.

Le transport ou l'inclinaison du moteur avec la bougie en bas peut provoquer :

Fumigation, démarrage difficile, encrassement de la bougie, saturation en huile du filtre à air, détérioration du démarreur.

CHANGEMENT DE L'HUILE

Vérifier le niveau d'huile périodiquement.

Veillez que le niveau d'huile soit correct. Vérifiez-le chaque 5 heures ou quotidiennement, avant le démarrage du moteur.

Changez l'huile après les premières 5 heures de fonctionnement. Changez l'huile tant que le moteur est chaud. Lors d'un nouveau remplissage, utilisez Ruris 4t Max ou une huile de classe API : CI-4/SL ou supérieure.

Avant d'incliner le moteur ou l'équipement pour faire couler l'huile, vider le carburant du réservoir. Si vous faites couler l'huile par la partie supérieure du moteur, tenez le filtre à air en haut. L'huile peut être versée aussi par la partie avec la bougie en haut, si nécessaire.

FILTRE A AIR

1. Retirez le préfiltre avec soin (s'il y en a) et l'ensemble de la cartouche du couvercle.
2. Après la maintenance du préfiltre et de la cartouche, installez le préfiltre dans le couvercle.
3. Insérez les lames de la partie basse du couvercle dans les orifices de la partie basse de la

base.

GARDEZ LE MOTEUR PROPRE.

Retirez périodiquement l'herbe et les accumulations de résidus su moteur. N'éclaboussez pas moteur avec de l'eau pour le nettoyer, parce que l'eau pourrait contaminer le carburant. Nettoyez-le avec une brosse ou avec de l'air comprimé.

PROGRAMME DE MAINTENANCE

Les premières 5 heures.

- Changez l'huile

Chaque 5 heures ou quotidiennement

- vérifiez le niveau de l'huile
- nettoyez les résidus
- vérifiez le filtre à air
- nettoyez autour de l'échappement

Chaque 25 heures ou 6 mois

- changez l'huile
- vérifiez la bougie (l'ouverture de la bougie doit être de 0,7 mm)



FRA
DECLARATION DE CONFORMITE EC

Fabricant et distributeur : **SC RURIS IMPEX SRL**

10 Calea Severinului, Craiova, Dolj, Roumanie

Tél. 0351 464 632, Télécopie 0351 464 633, www.ruris.ro, office@ruris.ro

Représentant autorisé : ing. Stroe Marius Catalin – Directeur Général

Personne autorisée pour le dossier technique : ing. Florea Nicolae – Directeur Conception
Production

Description de la machine : **TONDEUSE** avec le rôle de réaliser des travaux pour couper l'herbe, la machine étant composante énergétique de base, et le couteau rotatif, l'équipement de travail effectif

Symbole : **DAC**

Type : **110 XL, 120 XL, 130XL, 150XL**

Moteur : **thermique, essence à 4 temps**

Puissance nette : **2.5-5 CP**

Largeur de travail : **400 – 500 mm**

Niveau de puissance acoustique (Nmax) : 96 dB - DAC110-120XL; 98dB - DAC 130XL ; 98dB- DAC 150XL

Niveau de puissance acoustique (bruit) est certifié par l'Institut I.N.M.A. Bucarest en conformité avec les dispositions de la Directive 2000/14/CEE et SR EN ISO 3744:2011.

Nous, SC RURIS IMPEX SRL Craiova, fabricant et distributeur, **en conformité avec la D.G. 1756/2006** – relative à la limitation des émissions de bruit dans l'environnement produit par les équipements destinés à l'utilisation à l'extérieur des bâtiments, ainsi que la **D.G. 1029/2008** – relative aux conditions d'introduction sur le marché des équipements, **nous avons réalisé l'attestation de la conformité du produits avec les standards spécifiés et nous déclarons qu'il est conforme aux principales exigences.**

FRA

Le soussigné Stroe Catalin, représentant du fabricant, je déclare sur l'honneur que le produit est en conformité avec les standards et directives européens suivants :

-Directive 2000/14/EC – Emissions de bruit dans l'environnement extérieur

-SR EN ISO 22868:2011 – Equipement forestiers et équipements pour jardiner. Code d'essai acoustique pour équipements, équipés de moteur à combustion interne. Méthode et expertise

-SR EN 836+A4:2012 – Equipement pour jardinage. Tondeuses équipées de moteur

-SR EN ISO 4254-12:2012 – Equipements agricoles. Partie 12 : Tondeuses rotatives à disque, tondeuses rotatives à tambour et tondeuses équipées de dispositif à hacher les restes végétaux

-SR EN ISO 3746:2009 - Acoustique. Détermination des niveaux de puissance acoustiques émise par les sources de bruit en utilisant la pression acoustique

Autres standards ou spécifications utilisées :

-SR EN ISO 9001 – Système de Management de la Qualité

-SR EN ISO 14001 – Système de Management de l'Environnement

-OHSAS18001 – Système de Management de la Santé et de la Sécurité des Professions.

Note : la documentation technique est détenue par le fabricant.

Précision : La présente déclaration est conforme à l'original.

Délai de validité : 10 ans de la validation.

Lieu et date de délivrance : Craiova, le 30.10.2019

N° d'enreg. : 1036/30.10.2019

Personne autorisée et signature :



Ing. Stroe Marius Catalin

Directeur Général de

SC RURIS IMPEX SRL



FRA

DECLARATION DE CONFORMITE

Fabricant : **SC RURIS IMPEX SRL**

10 Calea Severinului, Craiova, Dolj, Roumanie

Tél. 0351 464 632, Télécopie 0351 464 633, www.ruris.ro, office@ruris.ro

Représentant autorisé : ing. Stroe Marius Catalin – Directeur Général

Personne autorisée pour le dossier technique : ing. Florea Nicolae – Directeur Conception
Production

Description de la machine : **TONDEUSE** avec le rôle de réaliser des travaux pour couper l'herbe, la machine étant composante énergétique de base, et le couteau rotatif, l'équipement de travail effectif

Symbole : **DAC**

Type : **110 XL, 120 XL, 130XL, 150XL**

Moteur : **thermique, essence à 4 temps**

Puissance nette : **2.5-5 CP**

Largeur de travail : **400 – 500 mm**

Nous, SC RURIS IMPEX SRL Craiova, fabricant et distributeur, **en conformité avec la D.G. 1029/2008** – relative aux conditions d'introduction sur le marché des équipements, la Directive 2006/42/EC – équipements ; exigences de sécurité, le Standard EN12733 – Equipements agricoles et forestiers. Sécurité, D.G. 1756/2006 – relative à la limitation des émissions de bruit dans l'environnement, D.G. 332/2007 – l'établissement des mesures de limitation des émission gazeuses et des particules polluantes résultées des moteurs, nous avons réalisé l'attestation de la conformité du produits avec les standards spécifiées et nous déclarons si qu'il est conforme aux principales exigences de sûreté et de sécurité, il ne met pas en danger la vie, la santé, la sécurité du travail et il n'a pas d'impact négatif sur l'environnement.

Le soussigné Stroe Catalin, le représentant du fabricant, je déclare sur l'honneur, que le produit est en conformité avec les standards et les normatifs :

-SR EN ISO 12100:2011 – Sécurité des équipements. Concepts de base, principes généraux de conception. Terminologie de base, méthodologie. Principes techniques

-SR EN ISO 4254-1:2010/AC:2011 – Equipements agricoles. Sécurité. Exigences générales

-SR EN 1050:2000 - Sécurité des équipements. Principes d'appréciation du risque

-SR EN 836+A4:2012 – Equipement pour jardinage. Tondeuses équipées de moteur

-SR EN 12733/2009 – Equipements agricoles et forestiers. Tondeuses avec opérateur pédestre. Sécurité

-SR EN ISO 3744:2011 - Acoustique. Détermination des niveaux de puissance acoustique émis par les sources de bruit utilisant la pression acoustique

-SR EN ISO 5674:2009 – Tracteurs et équipements agricoles et forestiers. Protecteurs pour arbres à cardan de transmission de la prise de puissance

-SR EN ISO 4254-12:2012 – Equipements agricoles. Partie 12 : Tondeuses rotatives à disque, tondeuses rotatives à tambour et tondeuses équipées de dispositif à hacher les restes végétaux

-SR EN 14861+A1:2010 – Machines forestières. Machines autopropulsées. Exigences de sécurité

-SR EN 14930+A1:2009 – Machines agricoles et forestières pour jardiner. Machines soutenues avec les mains et ayant un conducteur pédestre. Détermination du risque de contact avec les surfaces chaudes

-Directive 2000/14/EC – Emissions de bruit dans l'environnement extérieur

-Directive 2006/42/EC – relative aux équipements.

Autres standards ou spécifications utilisées :

-SR EN ISO 9001 – Système de Management de la Qualité



FRA

-SR EN ISO 14001 – Système de Management de l'Environnement

-OHSAS18001 – Système de Management de la Santé et de la Sécurité des Professions.

MARQUAGE ET ETIQUETAGE DES MOTEURS

Les moteurs à essence avec combustion par étincelle réceptionnés et utilisés et les équipements de SC RURIS, conformément à la décision DG 332/2007 sont marqués de :

- Marque et nom du fabricant : General Engine
- Puissance nette : 2.5-5 CP
- Numéro approbation de type obtenu par le fabricant spécialisé :
e24*2016/1628*2018/989SHB2/P*0286*00 - DAC 110XL;
e24*2016/1628*2018/989SRA1/P*0257*00 – DAC 120XL, DAC 130XL et DAC 150XL
- Numéro d'identification du moteur – numéro unique.

Note : la documentation technique est détenue par le fabricant.

Précision : La présente déclaration est conforme à l'original.

Délai de validité : 10 ans de la validation.

Lieu et date de délivrance : Craiova, le 30.10.2019

Année d'application du marquage CE : 2019.

N° d'enreg. : 1035/30.10.2019

Personne autorisée et signature :

Ing. Stroe Marius Catalin

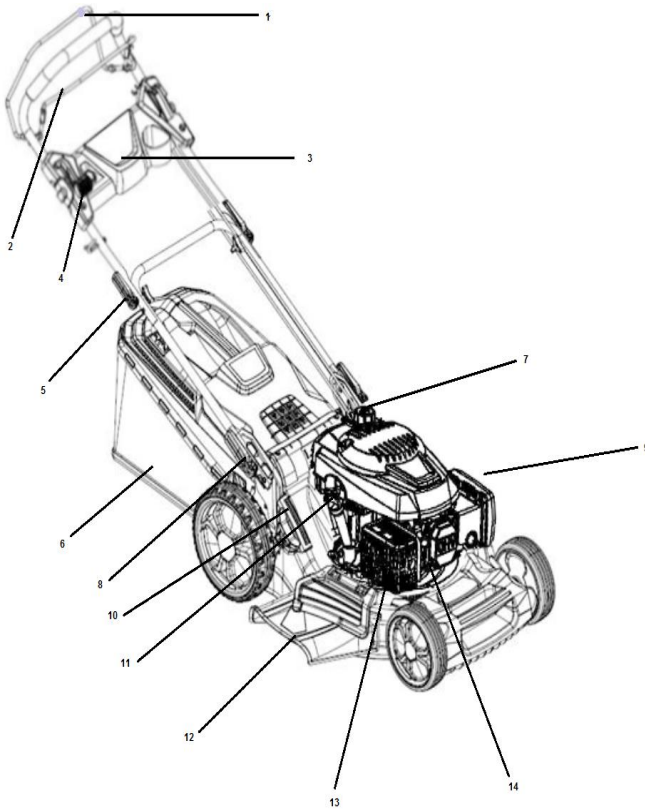
Directeur Général de

SC RURIS IMPEX SRL



HUN

**DAC 110XL, DAC120XL, DAC130XL,
DAC150XL FÚNYÍRÓ**



1. ábra



HUN

1. Tengelykapcsoló kar
2. Vészleállító fogantyú
3. Műszerfal fogantyú
4. Sebesség állító kar
5. Leállító kar
6. Indító kar
7. Üzemanyagtartály
8. Fűgyűjtő zsák
9. Légszűrő
10. Vágási magasság beállító
11. Olajdugó
12. Oldalsó kibocsájtó
13. Kipufogódob
14. Gyertya



Tartalomjegyzék

Biztonsági beavatkozások	4
Ügyfélszolgálat	8
Kicsomagolási utasítások	8
Összeszerelési utasítások	9
Kezelés	11
Beállítások	14
Karbantartás	14
Olajazás	16
Hosszabb tárolás	17
Problémakezelő útmutató	18
Tulajdonság	19
A motor	20
Megfelelőségi bizonylatok	24



VESZÉLY: Az ön fűnyíró gépe úgy volt megépítve, hogy azon biztonsági előírásokat a használója betartja, melyeket ebben a kézikönyvben leírtunk. Ezen típusú áramellátó berendezés esetében, az üzemeltető bármely hibája vagy figyelmetlensége testi sérülést okozhat.

Biztonsági beavatkozások

Általános beavatkozások

- Figyelmesen olvassa végig a használati utasítást, mielőtt összeszereli a gépet. Olvassa el, értse meg és alkalmazza az előírásokat a gép használatának megkezdése előtt. Ismerje meg az irányítást, és a gép használatának tudományát tüzetesen.
- Ne engedje 14 évnél fiatalabb gyerekeknek használni a fűnyírót. A 14 évnél idősebb gyerekek, szülők felügyeletében használhatják az eszközt.
- Vizsgálja meg a területet, amin dolgozni szeretne. Távolítson el minden olyan követ vagy más tárgyat, amelyet a gépezet feldobhat, mert súlyos testi sérülést okozhat a kezelőnek vagy a területen tartózkodóknak. Mindig viseljen védőszemüveget a gép használata közben, hogy védje szemét az idegen tárgyak felcsapódásától, melyeket a gépezet bármilyen irányból fellőhet.
- NE használja a fűnyírót meztelen lábbal, szandálban, papucsban vagy egyéb vékony cipőben.
- Ne húzza a gépezetet maga fele miközben használja. Ha visszafele kell elmozdítva a fűnyírót, egy fal vagy bármilyen akadály miatt, kövesse a következő lépéseket:
 - A. Lépjen hátrébb a géptől, hogy kinyújthassa teljesen a kezét.

- B. Biztosítsa egyensúlyát mindkét lábával a földön.
- C. Húzza visszafele a gépet, de ne tovább, mint fél távolságyira Öntől.
- Ne használja a gépet, ha alkohol vagy gyógyszerek hatása alatt van.
 - Ne használja a fűnyírót, ha a fű nedves. Mindig biztosítsa a lábai biztonságát. Egy csúszás vagy botlás súlyos testi sérülésekhez vezethet. Tartsa erősen a fogantyút és menjen. Ha úgy érzi, elveszti az irányítást a gép felett, akkor **AZONNAL ENGEDJE EL A VEZÉRLŐKART**, és a penge 3 másodperc alatt leáll.
 - Csak napfényben vagy jól kivilágított területen használja.
 - Állítsa le a motort, ha köves helyen tolja át a gépet.
 - Ha az eszköz furcsán kezd rezegni, állítsa meg a motort és szüntesse meg annak forrását. A berezgés egy nagyon jó jelzés lehet probléma esetén.
 - Állítsa le a motort és várjon, amíg a pengék teljesen leállnak, mielőtt eltávolítja a fűvet.
 - Soha ne használja a gépet védelem vagy védőfelszerelés nélkül.
 - A motor és a kipufogórendszer felforrósodhat, és égési sérüléseket okozhat. Ne érjen hozzá.
 - Csak a gyártó által igazolt alkatrészek használata javasolt.
 - Ha olyan helyzetbe kerül, melyre nem kap választ ebben a kézikönyvben, keresse a forgalmazóját vagy egy Ruris képviselőt.

Munkamagasság szabályozása

Biztonsága érdekében használja a rámpamérőt, mielőtt ezt a fűnyírót magas vagy lejtős területen használja. Ha a lejtős terület 15 foknál meredekebb, kerülje a területen történő munkavégzést ezzel az eszközzel, mert testi sérülés veszélye áll fenn.

Nem megengedett, hogy:

- Háztartási hulladék mellett, vagy sáncokban használja.
- 15 foknál meredekebb területeken vágjon fűvet.
- Nedves fűvet vágjon.



HUN

- Gyerekek körül dolgozzon
- Legyen nagyon figyelmes, ha üzemanyaggal dolgozik. Ez fokozottan robbanásveszélyes, és ennek a gőze is berobbanhat.
- Használjon jóváhagyott benzintartályokat.
- Ne tankoljon a motor működése közben. Engedje, hogy a motor legalább két percet hűljön tankolás előtt.
- Csavarja a benzintartály fedelét figyelmesen, és mindig győződjön meg róla, hogy letörölte teljesen a kiloccsant üzemanyagot.
- Ne tankolja a gépet zárt térben.
- Ne tárolja az eszközt olyan zárt térben, ahol nyílt lángnak lehet kitéve, gázkazán, melegítők vagy kémény.
- A tüzesetek megelőzése érdekében tárolja a fűnyírót üzemanyag nélkül. Takarítson le minden visszamaradt olajat vagy üzemanyagot. Engedje, legalább 5 percet hűlni a gépet mielőtt elraktározza.
- Gyakran ellenőrizze a vágóélet és a csavarokat, és ha indokolt húzza meg azokat rendszeren. Ez után vizuálisan ellenőrizze a pengét, hogy megakadályozza a sérülést (elhajlások, repedések, túlterhelés). Cseréljünk olyan pengére, amely megfelel a jelen kézikönyv utasításainak.
- Minden csavart húzzon meg megfelelően, hogy a gépezet megfelelően működhessen.
- Ne szerelje le a védőalkatrészeket. Ellenőrizze őket gyakran.
- Miután megüt egy idegen tárgyat, kapcsolja ki a motort, és alaposan vizsgálja meg a fűnyírót.
- Ne próbálja meg állítani a kereket vagy a munkamagasságot, amíg a motor jár.



2. Ábra. Biztonsági matricák, melyek a gépezeten találhatóak

A második ábra fordítása:

NU operați fără...: NE használja a gyújtótartály vagy annak fedele nélkül!

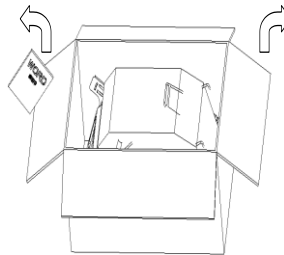
Figyelmeztetés!

Ügyfélszolgálat

- Ha nehézségekbe ütközik a termék összeszerelésében, vagy kérdései vannak a készülék vezérlésével, működésével és karbantartásával kapcsolatban, kérjük, forduljon a forgalmazóhoz.

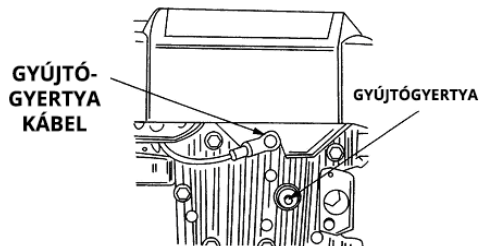
Kicsomagolási utasítások

Vegye ki a fűnyírót a dozból. (lásd 3. Ábra)



3. ábra

Válassza le a gyertyacsatlakozót (lásd: 4. Ábra) hogy elkerülje a véletlen indítást.



4. ábra

Összeszerelési útmutató

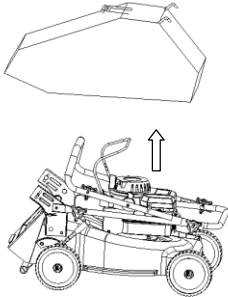
FONTOS: Ez a fűnyíró berendezés olaj és üzemanyag nélkül érkezik.

Győződjön meg róla, hogy tankol üzemanyagot és Ruris 4t Max vagy magasabb osztályzatú API: CI-4/SL olajat, akárcsak a használati utasításban meg van határozva.

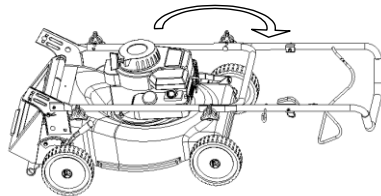
Összeszerelés

Kövesse a lépéseket 1-től 7-ig a gép összeszereléséhez.

1. lépés: Vegye le a fű zsákot.

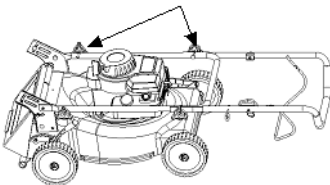


2. lépés: Emelje fel a fogantyút. Egyenesítse ki a gép fogantyújával.

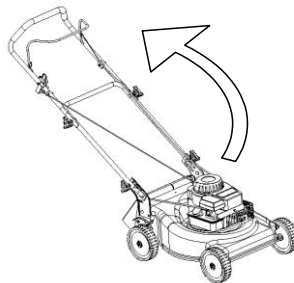


3. lépés: Húzza meg a csavarokat.

PILLANGÓ CSAVAROK

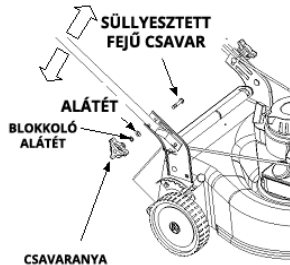


4. lépés: Emelje fel teljesen a fogantyút. Ügyeljen arra, hogy ne csavarja fel a vezérlőkábelt.

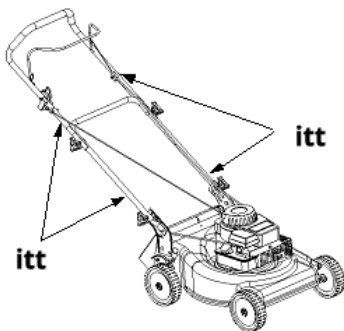


5. lépés: Állítsa az alsó fogantyút munkamagasságba.

6. lépés: Két anyával és két csavarral csatlakoztassa az alsó fogantyút.



7. lépés: Csatlakoztassa a vezérlőkábeleket 4 pontban.

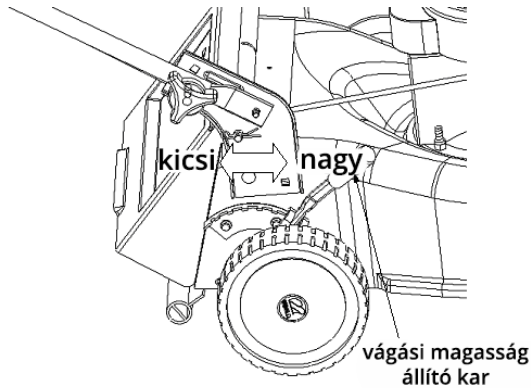


A vágás magasságának beállítása

Megjegyzés: Az ön gépének vágási magassága alapjáraton alacsonyra van állítva. Állítsa be a vágási magasságot az alábbiak szerint.

A magasságállító kar a jobb hátsó kerék felett helyezkedik el. A vágási magasság beállításához mozgassa a kart kifelé és mozdítsa egy lépéssel előre vagy hátra.

Megjegyzés: Egy egyenetlen területen állítsa a magasságot egy fokkal magasabbra.



7. ábra

Működtetés



Figyelem: Tartsa távol a kezét és a lábait a vágópengéktől. Lásd- 1. ábra

A jobb eredmény eléréséért emelje a gép magasságát az optimális fokozatig. Lásd a magasság beállítás karját a VÁGÁS cikkelynél.

Tankolás olajjal és üzemanyaggal.

Tankolja meg a gépet olajjal és üzemanyaggal, ahogy az elő van írva. Kérjük, figyelmesen olvassa el az utasításokat.



Figyelem: Ne tankoljon a tartályba zárt területeken, vagy ha a motor nem hűlt legalább két percet.

A MOTOR ÉS KÉSEK INDÍTÁSA

- Csatlakoztassa a gyertyacsatlakozót
- Állítsa a sebességirányítót "fast" (gyors) helyzetbe
- Álljon a gép mögé, és balkezevel szorítsa oda a vészleállító kart a vezérlőhöz, és szorítsa össze őket.
- Kövesse a MOTOR részleg **utasításait**.

Megjegyzés: Ha bármilyen problémája van, olvassa el a kézikönyv PROBLÉMA ÚTMUTATÓ részét.

A MOTOR ÉS KÉSEK LEÁLLÍTÁSA



FIGYELEM: A pengék továbbforognak néhány másodpercig a leállítás után!

A FÚNYÍRÓ HASZNÁLATA

- Győződjön meg róla, hogy a megmunkálandó terület nem köves, nincsenek-e rajta akadályok vagy kábelek, ellenkező esetben a gépezet fellőhet tárgyakat, melyek testi sérüléseket okozhatnak.
- A jó eredmények érdekében ne vágjon nedves fűvet, mert eltömődhet a fűnyíró belső szerkezete azzal.
- Az egészséges fű érdekében ne vágja le az egész fű hosszának több mint egyharmadát. A gyepet hosszára és a növekedés irányában kell vágni.

Ez a fűnyíró gép a maximális fordulatszáman képes jól levágni a fűvet.

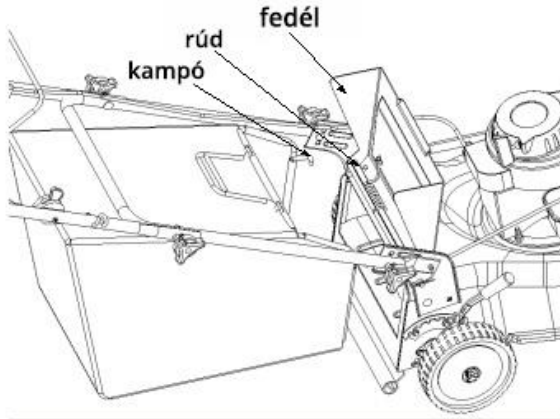


Figyelem: Ha a gép hozzáütődik egy ismeretlen tárgyhöz, állítsa le a motort. Gondosan ellenőrizze a gépezet állapotát, hogy elkerülje a károsodást. Ha a gép működése közben vibrál, akkor probléma merülhet fel.

Fű zsák (lásd 8. ábra)

Ez a gépezet összegyűjti és tárolja a levágott fűvet

- Emelje fel a hátlapot.
- Helyezze a fűzsákot a hátlaptartó rúd mögé
- Engedje el a hátlapot és a fűzsák a helyére rögzül.

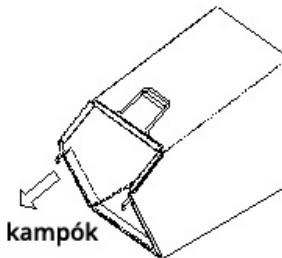


8. ábra

A fű zsák ürítése (Lásd 9. Ábr)

Tartsa a fűzsákot a hátsó és alsó fogantyúnál, és emelje fel. A fedőlap elfordul a rúd körül és a zsákon kívülre. Most már kiemelheti a fedőlap rúdja mögöl a fűzsákot.

Tartsa lenyomva az alsó fogantyút, emelje fel a fűzsák hátsó részét, ahogy az a 9. Ábrán látható. A vágott fű leesik. A fűzsák cseréjekor győződjön meg róla, hogy a fűzsák horogja a fedőlap rúdján legyen.



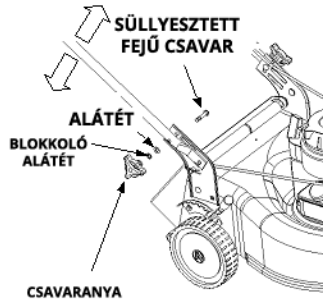
9. ábra

Állítások (Lásd- 10. Ábra)

Az irányítókar magasságának beállítása:

A gép lehetővé teszi több fokozat beállítását egy minimális 25mm és egy maximális 75mm magasság között. A magasság állításához járjon el a következőképpen:

- Távolítsa el az indítókötelet a vezetősínből.
- A négyzetes csavarból távolítsa el a csavarfejet.
- Mozgassa az alsó fogantyút a hátsó fedél körül a magasság beállításához
- Az alsó fogantyút csavarokkal rögzítse a négyzetes csavarokhoz.



10. ábra

Karbantartás



Figyelem: Győződjön meg róla, hogy eltávolította a gyertyacsatlakozót a gyertyáról, mielőtt elkezd bármilyen karbantartási műveletet.

Megjegyzés: Amikor felfordítja a fűnyírót, ürítse ki a fűvet abból. Ne fordítsa fel a gépet 90 foknál tovább, és ne is hagyja a gépet felfordítva hosszabb ideig. Az olaj kifolyhat a motor tetején és indítási nehézségeket okozhat.

A motor

- Cseréljen olajat az első 5 óras használatok után, tekintettel arra, hogy ezekre bejáratási időszakként tekinthetünk, majd a későbbiekben 25 óránként kell megtennie ezt. Olvassa el és kövesse figyelmesen az utasításokat.

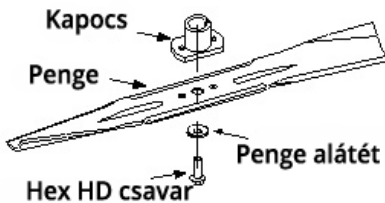
- Ellenőrizze a levegőszűrőt 25 óra általános kondíciók közötti használat után. Tisztítsa minden két órában, ha porban kell dolgozni. A gépezet furcsa rázkódása jelentheti a levegőszűrő cseréjének szükségességét.
- A levegőszűrőt ki kell tisztítani. Minden fűnyírási szezon előtt ajánlott a levegőszűrőt kicserélni.
- Tisztítsa meg a motort rendszeresen és tartsa a hűtőrendszert is mindig tisztán, hogy a levegő szabadon áramolhasson, lévén ez egy alapszükséglet a motor helyes működésének érdekében. Győződjön meg róla, hogy nincs fű, szennyeződések vagy visszamaradt anyagok a kipufogórendszerben.

Karbantartás

A fűnyíró alja minden használat után tisztítást igényel, hogy elkerüljük a levágott fű, levelek, föld vagy egyéb maradványok lerakódását. Ha mégis felgyülemlik mindez, rozsdásodáshoz vagy teljesítményvesztéshez vezethet.

- Válassza le a gyertyacsatlakozót
- Ürítse ki az üzemanyagot a gépezetből.
- Fordítsa fel a gépet és támassza ki a vázát. A levegőszűrő oldalával tartsa felfele a gépet. Jól biztosítsa a gépet.
- Tisztítsa meg a gépezet alsó részeit a megfelelő eszközök segítségével.

A penge leválasztása, cseréje, élezése (Lásd: 11. Ábra)



11. ábra

- Ha eltávolítja a pengét cseréért vagy élezésért, védje a kezét vastag kesztyűvel amikor hozzányúl ahhoz.
- Távolítsa el a HEX HD pengét és az alátétet, ami tartja a pengét.
- Távolítsa el a pengét és a penge adaptert a motor tengelyéről.



Figyelem! Rendszeresen ellenőrizze a pengét, hogy ne legyen megrepedve, vagy eltörve, legfőképp abban az esetben, ha idegen tárgyba ütközik az. Cserélje ki, amikor szükséges.

A kés élezése után kövesse az él eredeti szögét referenciapontként. Rendkívül fontos, hogy a teljes penge vágórész egyenletesen éles legyen, hogy megakadályozzuk a penge kiegyensúlyozatlanságát. Egy kiegyensúlyozatlan pengerezakódást eredményez a fűnyírónál magasabb fordulatszám közben. Győződjön meg arról, hogy a gép működési pozíciójához képest a kés a számokkal megjelölt oldalával lefelé van beállítva.

- Helyezze be a kés adaptert a motor tengelybe.
- Helyezze a kést az adapterbe. Győződjön meg róla, hogy a kés egy vonalban van, és helyezze az adapterre. Helyezze a kést a sínre.
- Helyezze vissza a Hex HD csavart.

MEGJEGYZÉS: Annak érdekében, hogy biztosak legyünk a gép helyes működésében, ellenőrizzük rendszeresen a penge csavarjának szorosságát, és húzzuk meg, ha szükséges.

Olajozás (lásd 13. ábra)



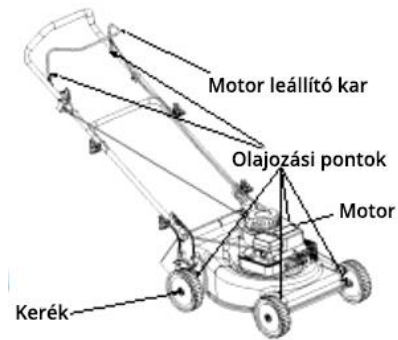
Figyelem: Állítsa meg a motort és válassza le a gyertyacsatlakozót mielőtt bármilyen tisztítást, olajozási műveletet hajtana végre a fűnyírón.

HUN

Vészleállító kar: Kenje be egy szezonban legalább egyszer a vészleállító kar forgórészeit.

Kerekek: zsírozza be egy szezonban legalább egyszer a kerekeket (vagy motorolajjal). Ha a kereket bármilyen okból le vannak választva, ne feledje bekenni a tengelyt és a kerekek belső részeit zsírral vagy olajjal.

Motor: kövesse a lépéseket az „A motor” fejezetben!



13. ábra

Tárolás szezonon kívül

A következő lépéseket kell követni ahhoz, hogy felkészítsük a fűnyírónkat a tárolásra:

- Tisztítsa meg és olajozza be megfelelően a gépet, ahogyan az a használati utasításban meg van határozva.
- Lásd a motor, tárolási utasításait.
- Zsírozza le a pengéket a rozsdásodás elkerülése érdekében.
- Tárolja a gépet tiszta és száraz helyen. Ne tárolja korrozív anyagok, gyúlékony anyagok vagy hőforrás közelében (kémény, központi stb.).

Problémakezelő útmutató

Problémák	Okok	Megoldások
Nem indul a motor	Nincs behúzva a vészleállító kallantyú. Gyertyacsatlakozó még mindig leválasztva. Gázkábel nincs beállítva. Üres az üzemanyagtartály, vagy régi az üzemanyag. Üzemanyagszelep zárva. Hibás gyújtógyertya. A motor olajba fulladt.	Húzza be (szorítsa meg) a vészleállító kart. Csatlakoztassa a gyertya csatlakozóját. Ellenőrizze a kábel kiindulási pontját Töltsön üzemanyagot, vagy azt cserélje ki Tisztítsa meg a szelepeket. Tisztítsa meg a lyukakat, pucolja meg a gyertyát vagy cserélje ki. Szellőztesse ki az égéskamrát.
A motor bizonytalanul jár	A gépezet indítóhelyzetbe került Megszakad a gyújtás Üzemanyag szelep eldugult vagy régi az üzemanyag. A szellőző eltömődött. Víz vagy szennyeződés az üzemanyagban. Levegőszűrő eltömődött A karburátor nincs beállítva.	Kapcsolja a sebességváltó kart „Fast”, azaz gyors pozícióba. Csatlakoztassa és húzza meg a gyertyacsatlakozót. Tisztítsa meg a szelepet és ürítse ki az üzemanyagot. Tisztítsa ki a szellőzőt. Tisztítsa vagy cserélje ki a levegőszűrőt. Állítsa be a karburátort.
A motor túlterhelt	Kevés a motorolaj. Kicsi a légáramlás. A karburátor nincs jól beállítva.	Cseréljen olajat vagy töltsön utána Tisztítsa ki a levegőző nyílásokat Állítsa be a karburátort.
Nagy sebességnél a motor tétovázik	A karburátor eldugult A gyertya meghibásodott A gyertyacsatlakozó meghibásodott	Tisztítsa ki a karburátort. Cserélje ki a gyertyát. Cserélje ki a meghibásodott alkatrészt.
Erős rázkódások	A penge elszabadult vagy kiegyensúlyozatlan.	Szorítsa meg a penge adapterét. Ellenőrizze a penge egyensúlyát. Cseréljen pengét.
A fűnyíró nem vágja a fűvet	A motor fordulatszám túl kicsi. Nedves a fű. Túl magas a fű. Tompá penge.	Állítson a sebességen. Ne vágjon fűvet, amíg az vizes, várjon a száradásáig. Előbb vágjon magasabb szinten, majd ezt követően alacsonyabban. Élezze vagy cserélje a pengét.
Egyenetlenül vág	A kerekek rosszul vannak elhelyezve Tompá penge.	Helyezze mind a négy kereket egyforma magasságba. Élezze vagy cserélje a pengét.

Megjegyzés: Minden olyan beállítás vagy módosítás kapcsán, amelyre nem tértünk ki a fentiekben, keresse fel a forgalmazóját vagy egy RURIS márkaképviselőt.

TULAJDONSÁGOK

DAC 110XL	DAC 120XL	DAC 130XL	DAC 150XL
General Engine 4 ütemű motor	General Engine 4 ütemű motor	General Engine 4 ütemű motor	General Engine 4 ütemű motor
Teljesítmény – 2,5 LE	Teljesítmény - 4 LE	Teljesítmény – 5 LE	Teljesítmény - 5 LE
Mozgása - önjáró	Mozgása - önjáró	Mozgása - önjáró	Mozgása - önjáró
Üzemanyagtartály kapacitás -1,2l	Üzemanyagtartály kapacitás -1,3l	Üzemanyagtartály kapacitás -1,7l	Üzemanyagtartály kapacitás -1,7l
Olajtartály kapacitása -0,4l	Olajtartály kapacitása -0,6l	Olajtartály kapacitása -0,6l	Olajtartály kapacitása -0,6l
A fűgyűjtő kosár kapacitása – 45l	A fűgyűjtő kosár kapacitása – 55l	A fűgyűjtő kosár kapacitása – 55l	A fűgyűjtő kosár kapacitása – 55l
Munkaszélesség – 400mm	Munkaszélesség – 460mm	Munkaszélesség – 502mm	Munkaszélesség – 502mm



HUN

A MOTOR

Javaslatok a motorolajra: A motor olaj nélkül érkezik, az indítása előtt töltsse fel olajjal!

Használjon Ruris 4t Max vagy magasabb osztályú API: CI-4/SL olajat vagy ennél magasabb szintűt.

Ellenőrizze az olajsintet

Helyezze a gépezetet vízszintes pozícióba, és tisztítsa meg az beömlőnyílás körüli részeket!

Távolítsa el az olajsint mérőpalcát, törölje le egy tiszta kendővel, majd tegye vissza a helyére és szorítsa jól rá.

Távolítsa el ismét a mérőpalcát és ellenőrizze az olajsintet. Az olajsint a „FULL” jelig, azaz tele kell legyen, ha még szükség lenne akkor töltsön lassan hozzá. Szorítsa jól rá a mérőpalcát a helyére, mielőtt indítaná a motort.

Ne öntsön többet a megengedett határvonalnál. Ha többet tölt mégis, az a következőkhöz vezethet:

- 1.Füstölés
- 2.Nehéz indítás,
- 3.A gyertyák elszennyeződését,
4. A levegőszűrő olaj telítettségét.

Üzemanyagra vonatkozó javaslatok:

Használjon tiszta, friss, ólommentes benzint, általános 95-ös oktánszámút.

Vásároljon akkora mennyiséget, amely nem tart tovább, mint 30 nap.

Ne használjon metanolos benzint.

Ne keverje össze az olajat a benzinnel.

Ellenőrizze az üzemanyagszintet.

AZ INDÍTÁS ELŐTT

Tartsa távol a kezeit és lábait a forgóalkatrészekről.

Indítsa, tárolja és tankolja a fűnyírót vízszintes pozícióban. Indítsa a gépezetet egy



HUN

szabad területen, vagy egy olyanon, ahol már le van vágva a fű.

Ellenőrizze az olajsintet az olajtartályban.

PORLASZTÓSZIVATTYÚVAL ELLÁTOTT MOTOR

Csatlakoztassa a gyújtógyertya csatlakozóját.

Helyezze a gázkart a START pozícióba. Finoman nyomja meg a porlasztószivattyút háromszor az indítás előtt.

ÉSZREVÉTEL!

Ha a motor leállt, mert kifogyott az üzemanyag, tankolja újra azt, és nyomja meg háromszor a porlasztószivattyút. Többnyire szükségtelen a porlasztószivattyú pumpálása, ha a motor még meleg.

SOKK-AL ELLÁTOTT MOTOR

Állítsa a gázkart a START (nyúl) helyzetbe.

Indítás

Berántással történő indítás (indítókötél): Húzza be a vészleállító fogantyút a balkezelével és szorítsa neki a kormányrúdnak. Jobb kézzel ragadja meg az indítókábelt és húzza meg, amíg nem érzi, hogy a motor visszatartja kissé, azaz ellenhatást fejt ki. Ekkor már lendületesebben is beránthatja, és ezzel indítja a motort. Szükség esetén ismételje meg a RUN pozícióban a sokk karral és a fojtószelep karját a FAST állásba irányítva. A motor indítása után használja azt a kart a FAST állásban. Miután a motor beindult, hagyja, hogy felegye a maximális fordulatszámot. Ezek után elkezdheti annak rendeltetésszerű használatát.

LEÁLLÍTÁS

Engedje el a fékvezérlő fogantyúját vagy tolja a fojtószelep állító kart a STOP állásba.

KARBANTARTÁS

A véletlen beindítást megelőzve, válassza le a gyújtógyertya csatlakozóját mielőtt elkezdené a karbantartási feladatokat.

FIGYELEM: Tartsa a motort a gyertyával felfele irányuló pozícióba, ha a motor megtisztításra szorul, szállítás közben, vagy a fű eltávolítása során.



HUN

Ha a motor gyertya része lefele irányul, a következőket eredményezheti:

Füstölést, nehéz indítást, gyertyaszennyeződést, a levegőszűrő olajjal való telítődését, az indítószerkezet meghibásodását.

OLAJCSERE

Rendszeresen ellenőrizze az olajsztintet.

Győződjön meg róla, hogy az olajsztint megfelelő. Ezt ellenőrizze minden 5. munkaórában, vagy naponta, mielőtt beindítja a motort.

A legelső 5 óra használat után cseréljen olajat. Cseréljen olajat amíg a motor még meleg. Utántöltésre használjon RURIS 4t Max vagy magasabb osztályzatú API: CI-4/SL olajat.

A motorolaj leengedése előtt ürtse ki az üzemanyagtartályt. Ha a motor felső felén engedi ki az olajat, tartsa a gép levegőszűrős oldalát felül. Ha szükséges az olaj a gyertyanyíláson is leereszthető.

LEVEGŐSZŪRŐ

1. Óvatosan távolítsa el az előszűrőt (ha van) és a kazettaegységet a fedélen.
2. Az előszűrő és a patron karbantartása után helyezze be a patron és az előszűrőt a fedélbe.
3. Helyezze a késeket a fedél aljától az alap alján található lyukakba.

TARTSA A MOTORT TISZTÁN.

Rendszeresen távolítsa el a fűvet és a hulladék-lerakódásokat a motorról. Ne locsolja a motort vízzel, mert a víz tönkretelheti az üzemanyagot. Tisztítsa kefével vagy sűrített levegővel.



HUN

KARBANTARTÁSI PROGRAM:

Első 5 óra.

- cseréljen olajat

Minden 5. órában vagy naponta:

- ellenőrizze az olajsintet
- tisztítsa le a maradványokat
- ellenőrizze a levegőszűrőt
- tisztítás a kipufogó körül

Minden 25. órában, vagy 6 havonta:

- cseréljen olajat
- ellenőrizze a gyertyát (a gyertya nyílása 0,7 mm kell legyen)



HUN
MEGFELELŐSÉGI NYILATKOZAT EC

Gyártó: **SC RURIS IMPEX SRL**

Calea Severinului u. 317/B., Craiova, Dolj, Románia

Tel. 0351 464 632, Fax 0351 464 633, www.ruris.ro, office@ruris.ro

Törvényes képviselő: ing. Stroe Marius Catalin – Vezérigazgató

Műszaki dokumentáció: ing. Florea Nicolae – Tervezési/termelési igazgató

A gép leírása: **Fűnyíró gép**, rendeltetése a fű levágása, lévén a gépezet a központi alap, valamint a forgókés, a tulajdonképpeni munkavégző felszerelés

Szimbólum: **DAC**

Típus: **110 XL, 120 XL, 130XL, 150XL**

Motor: **Termikus, benzines, 4 ütemű**

Nettó teljesítmény: **2.5 -5 LE**

Munkaszélesség: **400 mm - 500 mm**

Zajsint (Nmax): 96 dB- DAC110-120XL; 97dB - DAC 130XL ; 98dB- DAC 150XL

A zajsintet igazolja a Bujaresti I.N.M.A., a 2000/14/CEE si SR EN ISO irányelvek és a 3744:2011-nek megfelelően kibocsájtott teszttüzenete, és ez megfelel az előírásoknak.

Mi, a RURIS IMPEX SRL Craiova, mint termelő és árusító, **az 1756/2006. sz.**

Kormányrendeletnek megfelelően, ami az épületeken kívül használt felszerelések környezeti zajszenyezésre vonatkozik, valamint **1029/2008. sz.**

Kormányrendeletnek megfelelően, ami a gépek árusításának feltételeire vonatkozik, elvégeztük a felszerelés megfelelésének ellenőrzését és engedélyeztetését, és nyilatkozunk, hogy ezek megfelelnek a fő biztonsági elvárásoknak.

Alulírott Stroe Catalin, a gyártó képviselője, saját felelősségemre nyilatkozom, hogy a termék megfelel a következő európai standardoknak és normatíváknak:

-- **2000/14/EC irányelv** – Zajkibocsátás kültéren

-**SR EN ISO 22868:2011** - Erdészeti és kertészeti gépek. Hordozható, kézben tartott, belsőégésű motorral ellátott gépek akusztikai próba kódexe. Felmérési módszerek

-**SR EN 836+A4:2012** – Kertészeti gépek. Motoros fűnyírók

-**SR EN ISO 4254-12:2012** – Agráripari gépek. 12. rész: Rotációs tárcsás kaszák, fűnyírók és zöldségaprítók

-**SR EN ISO 3746:2009** - Zajszint. A zajforrások által kibocsátott akusztikus teljesítményszintek meghatározása akusztikus nyomás alkalmazásával

Más standardok vagy használt leírások:

-**SR EN ISO 9001** – Minőségi Management Rendszer

-**SR EN ISO 14001** – Környezetvédelmi Management rendszer

-**OHSAS18001** – Foglalkozás közbeni Egészségi és Biztonsági Management Rendszer.

Megjegyzés: a műszaki dokumentációt a termelő birtokolja.

Pontosítás: Jelen nyilatkozat azonos az eredetivel

Érvényességi időszak: a jóváhagyástól számított 10 év.

Kibocsátás helye és ideje: Craiova, 30.10.2019.

Iktatószám: 1036/30.10.2019

Meghatalmazott személy és aláírás:

Ing. Stroe Marius Catalin

Vezérigazgató

RURIS IMPEX SRL





HUN

DECLARATIA DE CONFORMITATE

Gyártó: **SC RURIS IMPEX SRL**

Calea Severinului u. 317/B., Craiova, Dolj, Románia

Tel. 0351 464 632, Fax 0351 464 633, www.ruris.ro, office@ruris.ro

Törvényes képviselő: ing. Stroe Marius Catalin – Vezérigazgató

Műszaki dokumentáció: ing. Florea Nicolae – Tervezési/termelési igazgató

A gép leírása: **Fűnyíró gép**, rendeltetése a fű levágása, lévén a gépezet a központi alap, valamint a forgókés, a tulajdonképpeni munkavégző felszerelés

Szimbólum: **DAC**

Típus: **110 XL, 120 XL, 130XL, 150XL**

Motor: **Termikus, benzines, 4 ütemű**

Nettó teljesítmény: **2.5 -5 LE**

Munkaszélesség: **400 mm - 500 mm**

Mi, a **RURIS IMPEX SRL** Craiova, mint termelő és árusító, az **1029/2008. sz. Kormányrendeletnek** megfelelően, ami a gépek árusításának feltételeire vonatkozik, valamint a 2006/42/EC irányelvnek megfelelően, ami – a gépek; biztonsági és védelmi kérésekre vonatkozik, valamint az **EN12100**–nek megfelelően, ami – a mezőgazdasági és erdőkitermelő gépekre vonatkozik. Az **1756/2006. sz. Kormányrendeletnek** megfelelően, ami az épületeken kívül használt felszerelések környezeti zajszennyezésre vonatkozik, valamint a **H.G. 332/2007** – a motorokból származó gáz-halmazállapotú szennyezőanyagok és részecske kibocsátási határértékek korlátozására irányuló intézkedések létrehozása, elvégeztük a felszerelés megfelelésének ellenőrzését és engedélyeztetését, és nyilatkozunk, hogy ezek megfelelnek a fő biztonsági elvárásoknak.

Alulírott Stroe Catalin, a gyártó képviselője, saját felelősségemre nyilatkozom, hogy a termék megfelel a következő európai standardoknak és normatíváknak:

-SR EN ISO 12100:2011 – Gépek biztonsága. Alapfogalmak, általános tervezési elvek.

Alap terminológia, metodológia. Műszaki elvek

-SR EN ISO 4254-1:2010/AC:2011 – Mezőgazdasági gépek. Biztonság. Általános elvárások

-SR EN 1050:2000 - Az gépek biztonsága. A kockázatértékelés alapelvei

-SR EN 836+A4:2012 – Kertészeti gépek. Kertészeti gépek. Motoros fűnyírók.

Biztonság

-SR EN 12733/2009 – Agráripari és erdőkitermelő gépek. Gyalogosan működtetett fűnyírók. Biztonság.

-SR EN ISO 3744:2011 – Erdőkitermelési és kertészeti gépek. Akusztika. Zaj források által kibocsátott zajerő megállapítása zajnyomás felhasználásával

-SR EN ISO 5674:2009 – Traktorok, mezőgazdasági és erdőkitermelési gépek.

Kardántengelyek védőberendezései

-SR EN ISO 4254-12:2012 – Mezőgazdasági gépek. Biztonság. 12: Rotációs tárcsás kaszák, fűnyírók és zöldségaprítók

-SR EN 14861+A1:2010 - Erdőkitermelési gépek. Önjáró gépek. Biztonsági elvárások

-SR EN 14930+A1:2009 - Mezőgazdasági, erdőkitermelő és kertészeti gépek. Kézben tartott és lábbal vezetett gépek. Forró felületekkel való érintkezési kockázatok megállapítása

-2000/14/EC Irányelv – Kültérbe kibocsátott zajok.

-2006/42/EC Irányelv – gépek.



HUN

Más standardok vagy használt leírások:

-SR EN ISO 9001 – Minőségi Management Rendszer

-SR EN ISO 14001 – Környezetvédelmi Management rendszer

-OHSAS18001 – Foglalkozás közbeni Egészségi és Biztonsági Management Rendszer.

A MOTOROK JELÖLÉSE ÉS CÍMKÉZÉSE

A szikragyújtású benzinmotorok, amelyeket a határozat szerint az SC RURIS gépek használnak, HG 332/2007 meg vannak jelölve:

- Márka és a gyártó neve: GENERAL ENGINE

- Nettó teljesítmény: 2.5 - 5 LE

- A gyártó által elért típusjóváhagyás száma:

e24*2016/1628*2018/989SHB2/P*0286*00 - DAC 110XL;

e24*2016/1628*2018/989SRA1/P*0257*00 – DAC 120XL, DAC 130XL & DAC 150XL

- A motor azonosítási száma – egységes szám.

Megjegyzés: a műszaki dokumentációt a termelő birtokolja.

Pontosítás: Jelen nyilatkozat azonos az eredetivel.

Érvényességi időszak: a jóváhagyástól számított 10 év.

Kibocsájtás helye és ideje: Craiova, 30.10.2019.

CE jelzés kibocsájtása: 2019.

Iktatószám: 1035/30.10.2019

Meghatalmazott személy és aláírás:

Ing. Stroe Marius Catalin

Vezérigazgató

RURIS IMPEX KFT



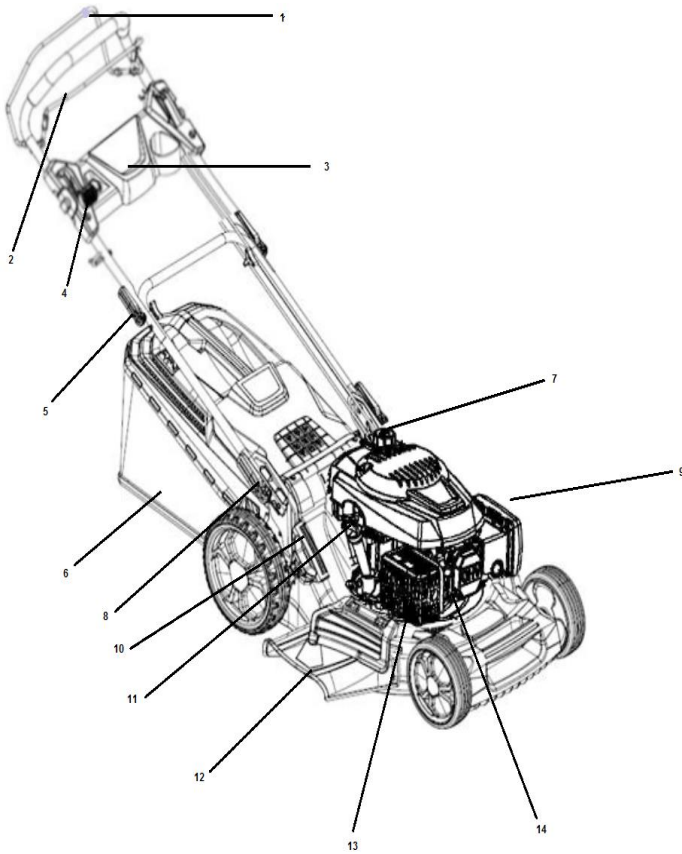
SRB / HRV / BIH / ALB

Косилица за кошење траве ДАК 110

КСЛ, ДАК120 КСЛ, ДАК130КСЛ,

ДАК150КСЛ

SRB / HRV / BIH / ALB





SRB / HRV / BIH / ALB

1. полуга квачила
2. полуга за заустављање- хитно
3. плоча полуге
4. полуга за брзину
5. вијак за стезање ручице
6. вијак за стартовање
7. резервоар за гориво
8. корпа за сакупљање траве
9. филтер за ваздух
10. полуга за подешавање висине косења
11. шипка за уље
12. бочно избацивање
13. аузбух
14. свечица



SRB / HRV / BIH / ALB

САДРЖАЈ

Безбедносне операције	2
Проналажење броја модела	9
Подршка корисника	10
Инструкције о отпакивању	10
Упутства за монтажу	11
Контрола	13
Начин рада	14
Подешавања	17
Одржавање	18
Подмазивање	20
Складиштење ван сезоне	21
Водич за проблеме	22
Изјаве о усаглашености	28



ОПАСНОСТ: Ваша косилица за траву је дизајнирана да се користи у складу са правилима безбедног коришћења из овог приручника. Као и са било којом врстом снажне опреме, било каква грешка или непажња од стране оператера може довести до телесних повреда.

Безбедносне операције

Опште операције

- Пре монтирања косилице пажљиво прочитајте читаво упутство за употребу. Читајте, разумите и пратите сва упутства написана у приручнику пре употребе косилице. Упознајте се са контролом и руковањем ове косилице пре употребе.
- Немојте дозволити деци млађој од 14 година да користе косилицу. Деца старија од 14 година треба да користе косилицу само под надзором својих родитеља.
- Проверите подручје на којем ће косилица бити користена. Уклоните камење или друге предмете који могу бити преузете од косилицу и одбачене у било ком правцу, јер то може изазвати озбиљне повреде оператера или оних који су у том подручју. Увек носите заштитне наочаре када користите косилицу како бисте заштитили очи од страних предмета који се бити одбачени из косилице у било ком правцу.
- Никада немојте користити косилицу са босим ногама, у сандалама, папучама или лакој обући.
- Никада немојте повлачити косилицу према вама док ради. Ако морате повучи



SRB / HRV / BIH / ALB

уназад своју косилицу због зида или било чега што вам омета, пратите следеће кораке:

А. Вратите се позади косилице да бисте могли потпуно проширити своје руке.

Б. Одржавајте равнотежу са обе ноге на тлу.

Ц. Полако повуците на назад косилицу, али не више од половине удаљености од вашег тела.

- Немојте користити косилицу када сте под утицајем алкохола или дроге.
- Никада немојте користити косилицу када је травњак влажан. Увек проверите положај ноге. Клизање или пад може изазвати озбиљне телесне повреде. Држите ручку чврсто и ходајте. Ако осећате да не можете контролирати косилицу, одмах ослободите ручицу контролог ножа и нож ће престати ротирати у року од три секунде.
- Користите косилицу само у дневном светлу или у добром вештачком осветљењу.
- Зауоставите мотор приликом преласка преко шљунковитим путем.
- Ако опрема почне необичајно вибрирати, зауоставите мотор и одмах проверите узрок. Вибрација је обично упозорење на проблем.
- Пре уклањања траве изгључите мотор и сачекајте док се нож не заустави .
- Никада немојте користити косилицу без заштите или друге заштитне опреме.
- Мотор и ауспих могу се загрејати и изазвати опекотине. Не дирајте их.
- Користите само додатну опрему коју је одобрио произвођач.
- Ако постоје ситуације које нису наведене у овом упутству, обратите се свом дистрибутеру РУРИС-а.

Подешавање радне висине

За вашу сигурност користите мерач рампе пре него што користите ову косилицу на високој или косој области. Ако измерени нагиб је већи од 15 степени није дозвољено користити косилицу, јер могу се појавити проблеми и повреде.

Није вам дозвољено:

- Немојте радити близу кућног отпада, каналима или ивицама бране.
- Немојте косити траву са површинама чији нагиб је већи од 15 степени као што



SRB / HRV / BIH / ALB

је приказано на мерењу.

- Немојте косити влажну траву.
- Немојте радити у близини деце

Подршка

- Уверите се добро када користите бензин или друга горива. Они су изузетно запаљиви и испарења могу експлодирати.
- Употребите одобрени резервоар за гориво.
- Немојте додавати гориво када мотор ради. Дозволите да се мотор охлади најмање 2 минута пре пуњења са горивом.
- Пажљиво поставите чеп резервоара и обришите било који трад од бензин пре него што започнете рад мотора.
- Немојте точити косилицу са горивом у затвореним просторијама.
- Немојте држати косилицу или резервоар за гориво у затвореним просторијама где постоје извори пожара, као што су централе за гас, грејачи или корпе.
- Да бисте смањили ризик од пожара, држите косилицу без горива. Уклоните угље или остатке горива. Дозволите косилицу да се охлади најмање 5 минута пре складиштења.
- Проверите нож и вијике мотора у честим интервалима ради правилног подешавања. Затим визуелно прегледајте нож како бисте спречили оштећења (савијање, пуцање, преоптерећење). Урадите промене с ножевима који су у складу са упутствима из овог приручника.
- Притегните све навртке, вијаче добро да би косилица радила у оптималним условима.
- Не се додирују сигурносни делови. Редовно проверавајте њихов рад.
- Након ударања страним предметом, искључите мотор и пажљиво прегледајте косачицу.

Не покушавајте подесити точак или радну ширину док мотор ради.

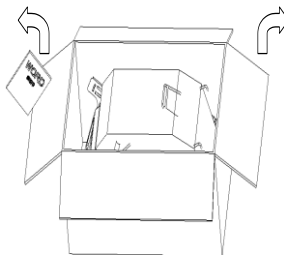


Сл.1 Ознака за сигурност која се налази на косилицу

●Ако имате проблем са монтажом овог производа или имате питања везана за контролу, рад и одржавање ове косилице, молимо вас да контактирате свог дилера.

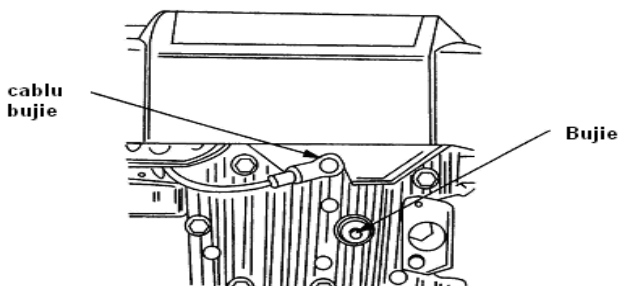
Упутства о распаковању

Уклоните косилицу из кутије (види Сл. 3)



Сл. 3

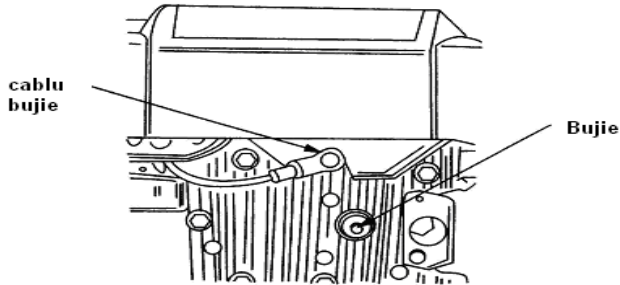
Искључите прикључак за свећицу (погледајте слику 4) како бисте избегли случајно покретање.



Сл. 4

Cablu bujije-кабл свећице

Вујје- свећица



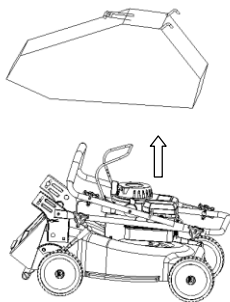
Упутство за монтажу

ВАЖНО: Ова косилица је испоручена без БЕНЗИНА и УЉА у мотору. Обавезно ставите БЕНЗИН и Рурис 4т Макс уље или уље АПИ: ЦИ-4 / СЛ или супериорним, пратите упутства из приручника пре покретања машине

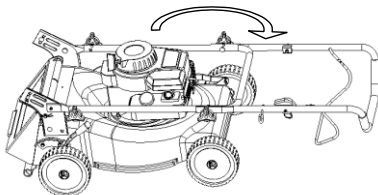
Склапање ваше косилице

Пратите кораке од 1 до 7 да бисте склопили вашу косилицу.

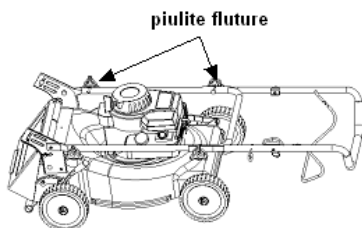
Корак 1: Извадите врећу за траву .



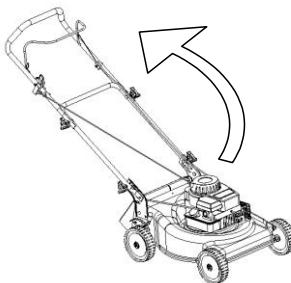
Корак 2: Подигните ручку управљача.
Поравњајте га са управљачем косилице.



Корак 3: Затегните га са два навртка.

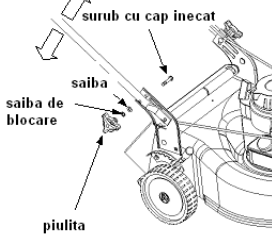


Корак 4: Подигните управљач и конзолу у
потпуности.
Пазите да не завртите управљачки кабл

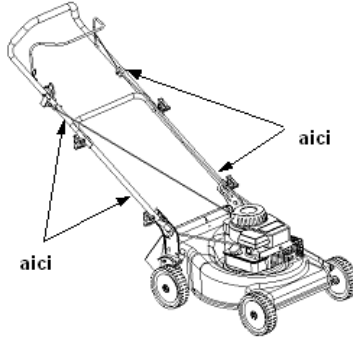


Корак 5: Поставите доњу ручицу на висину рада.

Корак 6: Повежите доњу ручку, десно и лево од конзоле са два навртка и два вијка.



Корак 7: Прикључите управљачке ручице на управљачу са четири везе.



Функционирање



Упозорење: Уклањање руке и стопала из активне површине ножа за сечење. Погледајте Сл. 1.

НАПОМЕНА: За најбоље резултате, подигните положај сечења како бисте утврдили која је висина најбоље за косилицу. Погледајте полуку за подешавање висине за кошење у одељку ВИСИНА ЗА КОШЕЊЕ.

СНАБДЕВАЊЕ СА УЉЕМ И БЕНЗИН.

Снабдевајте мотор са уљем и бензин у складу са упутствима у приручнику. Молимо вас да пажљиво прочитате упутства.



УПОЗОРЕЊЕ: Немојте пунити резервоар у затвореном простору ако мотор ради или док се мотор не охлади најмање два минута.

СТАРТОВАЊЕ МОТОРА И НОЖЕВА

- Прикључите утикач у свећицу
- Померите контролу брзине у положај " fast" (брзо)
- Поставите се иза косилице, држите полуку левом руком за полуку стоп-хитно држећи их заједно.
- Пратите упуста из поглавља МОТОР

НАПОМЕНА: Ако се појаве проблеми, погледајте одељак ПРОБЛЕМИ-УПУТСТВО овог приручника.

ЗАУСТАВЉАЊЕ МОТОРА И НОЖЕВА



УПОЗОРЕЊЕ: Нож наставља да се okreће неколико секунди након искључивања мотора.

КОРИШЋЕЊЕ КОСИЛИЦЕ ЗА ТРАВУ

- Уверите се да површина травњака нема камење, штапове, жице или друге предмете који могу оштетити косачицу или мотор. Такви предмети могу бити случајно бачени у било ком правцу и могу довести до телесних повреда оператеру или другима
- За боље резултате, не косите влажну траву јер се може залепити за унутрашњост косилице..
- За здраву траву, не косите више од једне трећине целе дужине траве. Травњак треба се косити по дужини и у правцу раста.

Ова косилица мора бити одржавана у максималну брзину за оптимално сечење или кошење.

SRB / HRV / BIH / ALB



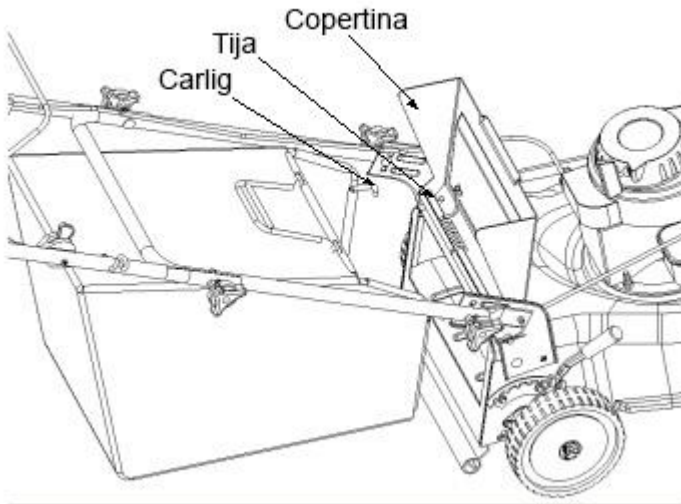
Упозорење: Ако косилица удари у страним предметом, зауставите мотор. Уклоните навој спојке гаса, пажљиво проверите возило како бисте избегли оштећење. Ако косилица наставља вибрирати током рада, то указује на проблем.

Корпа за сакупљање траве (Види СЛ. 8)

Ова косилица може сакупљати покошену траву.

- Подигните поклопац од задњу страну.
- Убаците врећу за траву иза шипке поклопца.

Ослободите задњи део поклопца како бисте осигурали врећу на свом



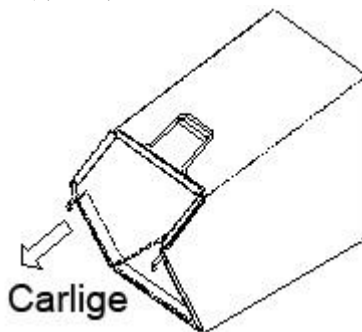
месту.
СЛ. 8

Carlig-шипка
Tija-кука
Copertina-поклопац

Чистење вреће за траву (погледајте слику 9)

Држите врећу за траву за задњи и доњи управљач и подигните га. Надстрешница ће се вратити око куке и са спољашње стране вреће за траву. Затим уклоните врећу за траву из задње куке поклопца косилице.

Док држите доњи управљач, подигните задњи део вреће за траву као што је приказано на Сл. 9. Исечена трава ће пасти. Приликом замене вреће за траву, уверите се да на шипци вреће за траву налази кука вреће за траву између десне и леве стране конзоле.



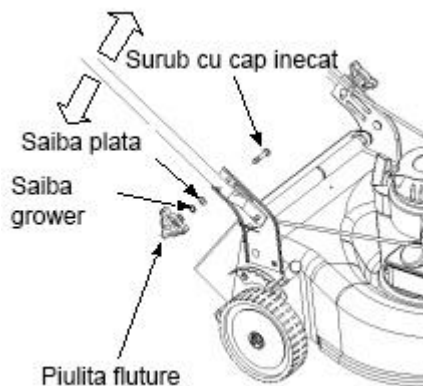
Сл. 9
Carlige-куке

Подешавања (Види слику. 10.)

Подешавања полуге за висину

Косилица ће обезбедити три врсте положаја за управљач и биће испоручена вама са управљачем у средњем положају. Да бисте подесили висину, поступите на следећи начин:

- Уклоните стартни ужад са управљача.
- Скините крај бијака од квачног вијака.
- Померите доњу ролугу око задњег поклопца да бисте подесили висину.
- Причврстите доњи управљач помоћу вијака на квадратне завртње.



Сл. 10
Piulita fluture-навртка



SRB / HRV / BIH / ALB

Saiba grower- grower подлошка

Saiba plata-плъсната подлошка

Surub cu sap inecat- вијак са навојем

Одржавање



Упозорење: Обавезно искључите свећицу пре онога што вршите

поправке или одржавање.

НАПОМЕНА: Пре завртења косилице за траву, испразните резервоар. Немој те окрећати косилицу више од 90 степени у било ком правцу и немојте оставити превртену косилицу на дужи временски период. Уље може да цури у горњем делу мотора и изазвати проблеме везане за стартовање.

Мотор

- Мењајте моторно уље након првих 5 сати рада, што је период ротирања-потом у периоду од сваких 25 сати рада. Читајте и пажљиво следите упутства.
- Проверите филтер за ваздух после 25 сати п рада у нормалним условима. Очистите га на свака два сата у прашњавим условима. Лош принос мотора указује да филтера за ваздух мора се очистити.
- филтер за ваздух треба очистити. На почетак сваке сезоне за косење траве се препоручује да филтер буде замењен.
- Редовно чистите мотор и држите систем за хлађење чист како би се вршила

циркулација ваздуха, што је од суштинског значаја за трајност и рад мотора.

Уверите се да нема прљавштине, трава и остатак горива издувних.

Одржавање

Доњи део косилице треба очистити после сваке употребе да би се спречило прикупљање траве, лишћа, прљавштине и других отпада. Ако се ови отпади акумулирају ће изазвати рђу која може утицати на перформансе мотора.

- Искључите свећице.
- Испразните гориво из косилице.
- Окрените косилицу и ослоните је на кућишту. Држите филтер за ваздух према горе. Осигурајте добро косилицу.
 - Очистите са правим алатима доњи део косилице.

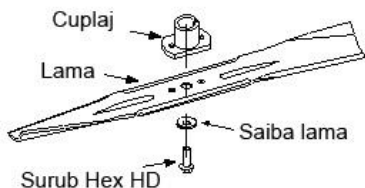
Уклањање ножа, његово замењивање и оштрење (погледајте слику 11)

Cuplaj- спојке

Lama-нож

Saiba lama-подршка ножа

Surub Hex HD- Нех HD вијак



СЛ. 11

- Када уклоните нож или га замените, заштитите руке са паром дебелих рукавица када држите нож.
- Уклоните Нех HD вијак и подршку ножа које држе нож.

- Уклоните адаптер ножа и нож са осовине мотора.



Упозорење: Повремено прегледати адаптер ножа да нема пукотине, нарочито ако ударите косилицу у страни тело. Замените га по потреби.

Када оштрите нож пратите оригинални угао као референтна точка. Изузетно је важно да свака страна ножа која се користи за сечење је равномерно наоштрена и се на тај начин спречава губљење равнотеже ножа. Неуравнотежен нож ће изазвати претерану вибрацију косилице када се ротирају ножеви са великом брзином. Овој нож се може тестирати када се нож избалансира око вијака осовине. Уклоните метал са теже стране док се равномерно балансира. Препоручује се да нож буде уклоњен из адаптера приликом тестирања равнотеже.

- Уверите се да сте инсталирали нож са лицем обележин бројем на доле када мотор још увек ради.
- Поставите нож у адаптеру. Уверите се да је нож усклађено постављен на адаптеру . Поставите равну подпшку на нож.
- Замените Hex HD вијак

НАПОМЕНА: Да би сте се осигурали да косилица добро ради, вијак ножа мора бити периодично прегледан за правилно затезање.

Подмазивање (види СЛ. 13)



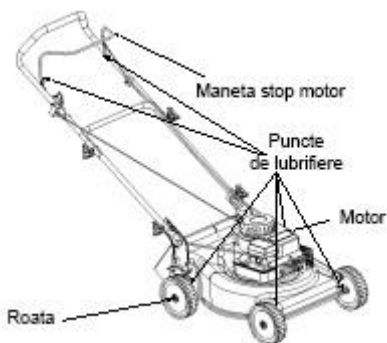
Упозорење: Зауставите мотор и искључите свећице пре чишћења, подмазивања или било који други врсте одржавања која се обавља на косилицу.

Ручице за хитно заустављање:

Подмазати уљем тачке за окретање ручица за хитно заустављање најмање једном у сезони.

Точкови: Подмазати тачке са уљем најмање једном у сезони (или моторним уљем). Ако су тачкови уклоњени из било ког разлога, подмазати са уљем површину задње осовине и унутрашњу површину тачкова.

МОТОР: пратите кораке из поглавља МОТОР



Сл. 13

Roata-Точак

Maneta stop motor-управљач за заустављање мотора

Puncte de lubrifiere-тачке за подмазивање

Motor-Мотор

Складиштење за време ван сезоне

Треба пратити следеће кораке за припрему косилице за складиштење.

- Очистите и подмазујте пажљиво косилицу како је описано у упутству за употребу.
- Погледајте упутства за складиштење мотора.
- Подмазивање ножева косилице са масноћом како бисте спречили рђање.
- Косилицу чувајте на чистом и сувом месту. Немојте складити косилицу у близини корозивних материјала као што су ђубрива.

НАПОМЕНА: Приликом складиштења било које врсте енергетске опреме у слабо проветреној просторији или металном кавезу, требало би размотрити против корозивну опрему. Користите силикон на бази лаког уља, замотајте опрему,



SRB / HRV / BIH / ALB

посебно каблове и све покретне делове.



SRB / HRV / BIH / ALB

Водич за проблеме

Проблеми	Узрок	Начин поправка
Мотор не стартује	<p>Стоп ручка сечива је искључена. Свећица искључена. Кабл гаса је поремећен. Резервоар је празан или гориво је застарео. Вентил за гориво је закључан. Свећица или лим свећице су неисправани. Мотор порлављен са уљем.</p>	<p>Зарегните ручицу за заустављање ножа. Прикључите свећицу. Проверите кабл за напајање. Напуните резервоар или промените гориво. Очистите вентил за гас. Очистите отворе за гас или промените свећицу. Проветравање коморе за сагоревање.</p>
Мотор ради неизвесна	<p>Косилица ради у позицију. Стартовање је прекинуто Закључани вентил за гас или застарело гориво. Вентилација је запушена. Вода или нечистоћа у гориву. Филтер за ваздух је запушен. Неправилан карбуратор.</p>	<p>Промена полуге брзине на брзо. Повежите и затегните свећице. Очистите вентил и попуните резервоар са горивом. Очистите вентилацију. Испразните резервоар за гориво и замените гориво. Очистите филтер за ваздух или га замените. Подесите карбуратор.</p>
Мотор је преоптерећен	<p>Мала количина моторног уља. Мала циркулација ваздуха. Неправилан карбуратор.</p>	<p>Промените уље или попунити уљем Очистите подручје за хлађење Подесите карбуратор.</p>
Моторно оклевање при великим брзинама	<p>Запушен карбуратор Свећице су неисправане Свећице или кабл су неисправани</p>	<p>Очистите карбуратор. Замените свећицу Замените осигурач или свећицу.</p>
Претеране вибрације	<p>Нож је пао или је неуравнотежен.</p>	<p>Причврстите нож адаптера. Проверите равнотежу ножа. Промените нож.</p>
Косилицанеће косити траву	<p>Брзина мотора је прениска. Влажна трава. Трава је превисока. Нож је истрошен.</p>	<p>Подесите брзину. Не косите траву када је влажна, сачекајте да се осуши. Исећите дуж велике висине а затим смањите на жељену висину. Изоштрите или замените ножеве.</p>
Неједнако сечење	<p>Точкови нису постављени добро Нож је истрошен</p>	<p>Ставите сва четири точка на истој позицији. Оштрење или замена ножа.</p>

НАПОМЕНА: За поправке осим горе наведених подешавања, обратите се овлашћеном дистрибутеру.

Карактеристике

ДАК 110КСЛ	ДАК 120КСЛ	ДАК 130КСЛ	ДАК 150КСЛ
Мотор General Engine, четворокатни	Мотор General Engine, четворокатни	Мотор General Engine, четворокатни	Мотор General Engine, четворокатни
Снага мотора – 2.5цп	Снага мотора – 4цп	Снага мотора – 5цп	Снага мотора – 5цп
Покретање- гурајуће	Покретање- гурајуће	Покретање- гурајуће	Покретање- гурајуће
Запремина резервоара за гориво -1,2л	Запремина резервоара за гориво -1,3л	Запремина резервоара за гориво -1,7л	Запремина резервоара за гориво -1,7л
Запремина резервоара за уље -0,4л	Запремина резервоара за уље -0,6л	Запремина резервоара за уље -0,6л	Запремина резервоара за уље -0,6л
Корпа за сакупљање – 45л	Корпа за сакупљање – 55л	Корпа за сакупљање – 55л	Корпа за сакупљање – 55л
Радна ширина – 400мм	Радна ширина – 460мм	Радна ширина – 502мм	Радна ширина – 502мм



SRB / HRV / BIH / ALB

МОТОР

Препоруке за моторно уље. Мотор се испоручује без уља, пре стартовања мотора, се допуњује са уљем.

Користите уље Рурис 4т Макс уље или АПИ класификацију: ЦИ-4 / СЛ или супериорни.

Проверите ниво уља

Поставите мотор у хоризонталну позицију и очистите око отвора за допуну уља.

Извадите шипку за мерење нивоа уља, обришите је чистом крпом, вратите те је на своје место и добро је притегнути.

Поново извадите шипку за мерење нивоа уља и проверите ниво уља. Ниво уља мора бити до ознаке ФУЛЛ, ако је ниво уља испод ознаке, полако долијте. Добро притекнути шипку за мерење нивоа уља пре него што покренете мотор.

Не пуните уље преко дозвољеног нивоа. Ако ставите изнад максималног нивоа може да се деси:

1. Димљење
2. Тешко стартовање,
3. Замастање свећице,
4. Засићење са уљем филтера за ваздух.

Препоруке за гориво

Користите чист, свеж, без оловни бензин са 95 октана.

Купите количину горива која ће те искористити у року од 30 дана.

Немојте користити бензин са метанолом.

Немојте помешати уље са бензином.

Проверите ниво горива.

Пре пуњења горива пустите мотор да се охлади 2 минута, очистите око отвора за допуну пре него што уклоните поклопац за гориво.

ПРЕ СТАРТОВАЊА



SRB / HRV / BIH / ALB

Увек држите руке и стопала даље од покретних делова опреме.

Стартовање, складиштиње и напуните косилицу само у хоризонталном положају.

Косилица се стартује на тврду површину или на већ изкосеним травњаком.

Проверите ниво моторног уља.

МОТОР ОПРЕМЉЕН СА ПУМПОМ ЗА ОДЗРАЧЕЊЕ

Прикључите утикач свећице

Померити ручицу гаса у СТАРТ положају. Пре стартовања мотора притисните три пута чврсто пумпу за одзрачење.

НАПОМЕНА!

Ако је мотор без горива у њему, напуните моторса горивом и три пута притисните пумпу за одзрачење. Припремање обично не захтева поново стартовање врућег мотора.

МОТОР ОПРЕМЉЕН СА БРЗИМ ПАЉЕЊЕМ

Померити ручицу гаса у СТАРТ

СТАРТОВАЊЕ

Окретање точка (стартер): Повуците левом руком ручицу за хитне интервенције и држите је залепљеном за ручицу управљача. Држите пучицу стартера са десном руком и лагано повуците док се не осети отпор. Затим повуците снажно стартер да би мотор могао стартовати. Ако је потребно, поновите операцију са брзим паљењем у РУН положају и са полугом стартовања мотора у ФАСТ положају.

Након стартовања мотора, пустите га да ради до максималну брзину, а затим га користите на нормалну брзину.

ЗАУСТАВЉАЊЕ

Отпустите ручицу за контролу кочења ИЛИ померите ручицу гаса у СТОП положају.

ОДРЖАВАЊЕ



SRB / HRV / BIH / ALB

За коришћење у неповољним временским условима потребно је чешће одржавање.

Да бисте избегли случајно стартовање, искључите кабл свећице пре покретања мотора.

ОПРЕЗ: Држите свећицу свећице мотора нагоре ако мотор треба нагињати током транспорта или за преглед или за уклањање траве.

Транспорт или нагибање мотора помоћу свећице може изазвати: Фумигација, неугодан старт, нечистоћа свећице, засићење уљног филтра, оштећење стартера.

РАЗМЕНА УЉА

Проверите ниво уља редовно.

Уверите се да је ниво уља исправан. Проверите то сваких 5 сати или дневно, пре стартовања мотора.

Замените уље након првих 5 сати рада. Замените уље све док је мотор топао. За поновно пуњење користите Рурис 4т Макс уље или АПИ класификационо уље: ЦИ-4 / СЛ или супериоран.

Пре него што нагнете мотор или опрему да би испустили уље, испразните гориво из резервоара. Ако испустите уље кроз горњи део мотора, држите са стране филтер за ваздух. Уље се такође може испразнити са причвршћивањем свећице ако је потребно.

ФИЛТЕР ЗА ВАЗДУХ

1. Извадите пажљиво предфилтер (ако је уграђен) и склоп касете из капака.
2. Након одржавања предфилтера и касете, поставите предфилтера и касете у капаку.
3. Убаците сечива са дна капака у отворима који се налазе на дну основе.

ОДРЖАВАЊЕ ЧИСТОЧЕ МОТОРА.

Периодично одстрањујте траву и отпадне материје из мотора. Немојте прскати мотор водом да би га очистили, јер вода може загађивати гориво.

Очистите га четком или компримованим ваздухом.



SRB / HRV / BIH / ALB

ПРОГРАМ ЗА ОДРЖАВАЊЕ

Првих 5 сати.

- промените уље

Сваких 5 сати или дневно

- проверите ниво уља
- очистити од остатака.
- проверите филтер за ваздух
- очистити око издувних гасова

Сваких 25 сати или 6 месеци

- промените уље
- проверка свећице (отвор за свећицу мора бити 0,76мм)



SRB / HRV / BIH / ALB

ИЗЈАВА О УСКЛАЂЕНОСТИ



Произвођач: **SC RURIS IMPEX SRL**

Калеа Северинулуј , Бр. 3176, Кројава, Долж, Румунија

Тел. 0351 464 632, Факс 0351 464 633, www.ruris.ro, office@ruris.ro

Овлашћени заступник: Инж. Строе Мариус Каталин - Генерални директор

Овлашћено лице за техничку документацију: Флореа Николае - Директор
производње

Опис машине: **КОСИЛИЦА** има улогу у косењу траве, косилица је енергетски саставни део, као и ротациона фреза са ножевима је радна опрема.

Код: **ДАК**

Тип: **110 КСЛ, 120КСЛ, 130КСЛ, 150КСЛ**

Мотор: **термички, бензин, четворотактни**

Максимална снага, 2.5-5

ЦП

Радна ширина: **400-500 мм**

Ниво буке: 96 дБ (А) ДАК 110, 120 КСЛ, 98 дБ (А) ДАК 130КСЛ, 98 дБ (А) ДАК 150КСЛ

Ниво акустичне снаге (буке) је сертификован од стране И.Н.М.А. Букурешт кроз извештај о тестирању бр. 7 / 02.10.2014 у складу са одредбама Директиве 2000/14 / ЕЦ и СР ЕН ИСО 3744: 2011.

Ми, SC RURIS IMPEX SRL Крајова као произвођач и дистрибутер, **у складу са Х.Г. 1756/2006** – што се тиче ограничавање емисије буке у животној средини коју је производи опрема намењена за употребу са спољашних страна зграда, као и **Х.Г. 1029/2008** - о условима за стављање у промет машина, извршили смо проверку и



SRB / HRV / BIH / ALB

сертификацију усклађености производа са наведеним стандардима и изјављујемо да је у складу са главним захтевима.

Ја, доле потписани представник произвођача Строе Каталин, изјављујем под мојом искључивом одговорношћу да производ испуњава следеће европске стандарде и директиве:

- **Директива 2000/14 / ЕЦ** - Емисије буке у спољашњем окружењу
- **СР ЕН ИСО 22868: 2011** - Машине за шумарство и машине за баштованству. Кодови за испитивање буке ручних машина, или машина опремљеним мотором са унутрашњим сагоревањем. Метод стручности
- **СР ЕН ИСО 3746: 2011** - Акустика. Одређивање нивоа звучне снаге које емитују извори буке уз помоћ акустичног притиска
- **СР ЕН 709 + А2: 2010** - Пољопривредне и шумарске машине. Мотокултиватори опремљени са ножевима фрезе, мотокопачица и фрезе на погонским точковима.

Остали стандарди или спецификације:

- **СР ЕН ИСО 9001** - Систем за управљање квалитета
- **СР ЕН ИСО 14001** – Систем за управљање заштитом животне средине
- **ОХСАС18001** - Систем за управљање здравља и безбедношћу на радном месту.



SRB / HRV / BIH / ALB

Напомена: Техничку документацију држи је произвођач.

Објашњење: Ова изјава је у складу са оригиналом.

Рок употребе: 10 година од дана сагласности.

Место и датум издавања: **Крајова, 30.10.2019**

Регистарски број: 1036/30.10.2019

Овлашћено лице и потпис:

Инж. Строе Мариус Каталин

Генерални директор SC RURIS

IMPEX SRL



SRB / HRV / BIH / ALB



ИЗЈАВА О УСКЛАЂЕНОСТИ

Произвођач: **SC RURIS IMPEX SRL**

Калеа Северинулуј , Бр. 3176, Кројава, Долж, Румунија

Тел. 0351 464 632, Факс 0351 464 633, www.ruris.ro, office@ruris.ro

Овлашћени заступник: Инж. Строе Мариус Каталин - Генерални директор

Овлашћено лице за техничку документацију: Флореа Николае - Директор
производње

Опис машине: **КОСИЛИЦА** има улогу у косењу траве, косилица је енергетски саставни део, као и ротациона фреза са ножевима је радна опрема.

Код: **ДАК**

Тип: **110 КСЛ, 120КСЛ, 130КСЛ, 150КСЛ**

Мотор: **термички, бензин, четворотактни**

Максимална снага, 2,5-5

ЦП

Радна ширина: **400-500 мм**

Ми, SC RURIS IMPEX SRL Крајова као произвођач и дистрибутер, у складу са **Х.Г. 1756/2006** – што се тиче ограничавање емисије буке у животној средини коју је производи опрема намењена за употребу са спољашних страна зграда , као и **Х.Г. 1029/2008** - о условима за стављање у промет машина, извршили смо проверку и сертификацију усклађености производа са наведеним стандардима и изјављујемо да је у складу са главним захтевима.



SRB / HRV / BIH / ALB

Ja, доле потписани представник произвођача Строе Каталин, изјављујем под мојом искључивом одговорношћу да производ испуњава следеће европске стандарде и директиве:

-CP EN ISO 12100: 2011 - Безбедност машина. Основни појмови, општи принципи дизајна. Основна терминологија, методологија. Технички принципи

-CP EN ISO 4254-1: 2010 / AЦ: 2011 - Пољопривредне машине. Безбедност.

Општи захтеви

-CP EN ISO 4254-5 / AЦ: 2010 - Пољопривредне машине. Безбедност. Маchine за копање земљишта са увезаним активним деловима

-CP EN ISO 3746: 2011 - Акустика. Одређивање нивоа звучне снаге које емитују извори буке уз помоћ акустичног притиска

-CP EN 709 + A2: 2010 - Пољопривредне и шумарске машине.

Мотокултиватори опремљени са ножевима фрезе, мотокопачица и фрезе на погонским точковима.

-CP EN 1050: 2000 - Сигурност машина. Принципи процене ризика

-CP EN ISO 5674: 2009 - Пољопривредни и шумарски трактори и машине.

Заштитници за карданским преносним вратима из утичнице

-CP EN 709 + A2: 2009 - Маchine за пољопривреду и шумарство.

Мотокулатори опремљени фрезама на погонским точковима

-CP EN ISO 3744: 2011 - Маchine за шумарство и вртларске машине.

Акустични тестни код за ручне преносне машине опремљене моторима са унутрашњим сагоревањем. Метод стручности

-CP EN 14861 + A1: 2010 - Маchine за шумарство. Ручне машине. Сигурносни захтеви

-CP EN 14930 + A1: 2009 - Маchine за пољопривреду и шумарство и баштованство. Маchine са ручним и пешачким проводником. Одређивање



SRB / HRV / BIH / ALB

ризика од контакта са врелим површинама

- **Директива 2000/14 / ЕЦ** - Емисије буке у спољашном окружењу
- **Директива о машинама 2006/42 / ЕЦ.**

Остали стандарди или спецификације:

- СР ЕН ИСО 9001** - Систем за управљање квалитета
- СР ЕН ИСО 14001** – Систем за управљање заштитом животне средине
- ОХСАС18001** - Систем за управљање здравља и безбедношћу на радном месту.

ОЗНАЧАВАЊЕ И ЕТИКЕТИРАЊЕ МОТОРА

Бензински мотори са паљењем на искру који се користе на СЦ РУРИС опреми и машинама према ХГ 332/2007 означени су са:

- Маркер и назив произвођача: GENERAL ENGINE
- Нето снага: 2.5-5 ЦП
- Број одобрења типа добијен од специјализованог произвођача:
е24*2016/1628*2018/989SHB2/P*0286*00 -ДАК 110КСЛ;
е24*2016/1628*2018/989SRA1/P*0257*00 - ДАК120КСЛ, ДАК 130КСЛ и ДАК 150КСЛ
- Број идентификације мотора - јединствени број.

Напомена: Техничку документацију држи је произвођач.

Објашњење: Ова изјава је у складу са оригиналом.

Рок употребе: 10 година од дана сагласности.

Место и датум издавања: **Крајова, 30.10.2019**

Регистарски број: 1035/30.10.2019



SRB / HRV / BIH / ALB

Овлашћено лице и потпис:

Инж. Строе Мариус Каталин

Генерални директор SC RURIS

IMPEX SRL

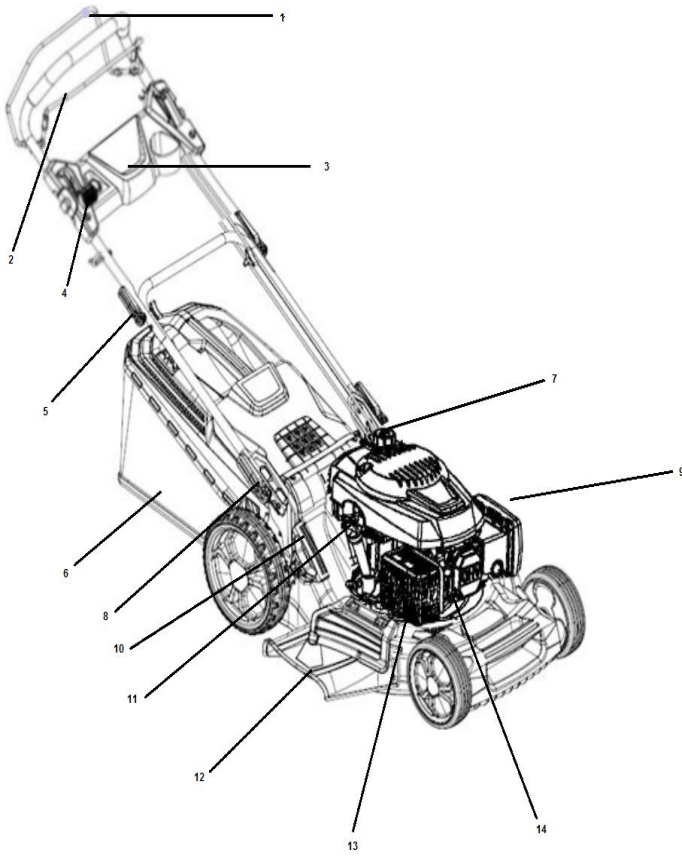


BGR

Masina de tuns gazon DAC 110XL,
DAC120XL, DAC130XL, DAC150XL

**МАШИНА ЗА СТРИГАНЕ НА ЛИВАДНА
ТРЕВА(ГАЗОН)**

**DAC 110XL, DAC120XL, DAC130XL,
DAC150XL**





BGR

1. Лост за съединителя
2. Лост за аварийно спиране
3. Панелът на управление
4. Лост за скорост
- 5.Ръкохватка затягане
- 6.Ръкохватка(лост) стартер
7. Резервоар за гориво
- 8.Чувал/ Кош-колектор за трева
- 9.Въздушен фиртър
10. Лост, регулиращ височината на рязане
- 11.Бушон(капачка) за маслото
- 12.Страничен изпускател
13. Изпускателен ауспук
- 14.Свещ



BGR

Съдържание

Операции по безопасност	2
Намиране на номера на модела	9
Поддръжка на клиенти	10
Инструкции за разопаковане	10
Инструкции за монтаж	11
Контрол	13
Опериране	14
Корекции/Поправки	17
Поддръжка	18
Смазване	20
Съхранение в допълнителен сезон	21
Ръководство за проблеми	22
Декларации за съответствие	27



ОПАСНОСТ: Вашата машина за стригане ГАЗОН е създадена, за да бъде използвана в съответствие с Правилата за безопасна употреба в това ръководство. Както при всеки тип енергийно оборудване, всяка грешка или невнимание от страна на оператора може да доведе до телесни повреди .

Операции по безопасност

Общи операции

- Прочетете внимателно цялото Ръководство за експлоатация преди да сглобите устройството. Прочетете, разберете и спазвайте всички инструкции, изписани върху машината и в това ръководство, преди да го използвате. Запознайте се с управлението и използването на тази машина, преди да я манипулирате.
- Не позволявайте на деца под 14-годишна възраст да използват машината за стригане на тревна ливада. Децата на възраст над 14 години трябва да оперират с машината само под наблюдението на родителите си.
- Проверете добре зоната, където ще се работи с машината. Премахнете всички камъни или други предмети, които могат да бъдат подхванати от машината и хвърлени във всяка посока, тъй като могат да причинят сериозни телесни повреди на оператора или на хората в района. Носете винаги през цялото време предпазни очила, когато използвате машината, за да предпазите очите от чужди предмети, които могат да бъдат хвърлени от машината във всяка посока.
- Не оперирайте никога с машината за стригане газон(ливадна трева) боси или със сандали , чехли или леки обувки.
- Не теглете никога машината към себе си в момент на ходене. Ако



BGR

трябва да се върнете назад с машината от гледна точка на зид или нещо, което ви пречи, изпълнете следните стъпки::

- A. Върнете се назад спрямо машината за да можете да изпълнете изцяло ръцете напред.
 - B. Осигурете си баланс с двата крака върху земяна.
 - C. Издърпайте машината за стригане назад леко, не повече от половината на разстоянието от вас самият.
- Не използвайте машината когато сте под влияние на алкохол или наркотици..
 - Никога не използвайте машината, когато тревната площ е мокра. Винаги си огигурявайте добра позиция на краката. Приплъзване или падане може да доведе до сериозни телесни повреди. Дръжте здраво дръжката и ходете. Ако смятате, че вече не можете да контролирате машината, ПУСНЕТЕ ВЕДНАГА ЛОСТЪТ ЗА КОНТРОЛ НА НОЖЪТ, а ножът ще спре да се върти в рамките на три секунди.
 - Използвайте само при дневна светлина или в добра изкуствена светлина.
 - Спрете двигателя при преминаване по чакълестите пътища.
 - Ако оборудването започне да вибрира аномално, изключете двигателя и веднага проверете причината. Вибрацията обикновено е предупреждение за проблем.
 - Спрете двигателя и изчакайте ножът да спре напълно, преди да свалите тревата.
 - Никога не използвайте машината без защита или друго защитно оборудване.
 - Двигателят и отработените газове са горещи и могат да причинят изгаряния. Не ги докосвайте.
 - Използвайте само аксесоари, одобрени от производителя.
 - Ако се появят ситуации, които не са посочени в това ръководство,



BGR

обърнете се към вашия дилър за помощ РУРИС.

Регулиране на работната височина

За вашата безопасност използвайте измервател на рампата, преди да използвате тази машина за подстригване в повдигната или наклонена зона. Когато наклонът е по-голям от 15 градуса, както е показано на измерването, не използвайте машината в тази зона, тъй като може да има проблеми и телесни повреди.

Нямате право да:

- Да работите близо до битовите отпадъци, канавки или ръбове на дигите.
- Да стрижете повърхности с наклон с ъгъл, по-голям от 15 градуса, както е показано на измерването
- Да стрижете мокра трева..
- Да работите в съседство с деца

Подкрепа/Помощ

- Обезопасете се добре, когато използвате бензин или други горива. Те са особено експлозивни и вредни, могат за експлодират и да бъдат особено опасни.
- Използвайте одобрен резервоар за гориво.
- Не добавяйте гориво, когато двигателят работи. Оставете двигателя да изстине поне 2 минути до зареждане с гориво.
- Отворете внимателно капачката на резервоара и избършете бензина преди да стартирате двигателя
- Не захранвайте машината в затворени пространства.
- Не съхранявайте машината или тубата/резервоара/ за гориво в затворени помещения, където има източници на огън, като газови котли, водни струи или комини.
- За да намалите риска от пожар, оставете машината да работи без гориво. Събирайте остатъците от масло или гориво. Оставете машината да се

BGR

охлади най-малко 5 минути, преди да я съхранявате.

- Проверявайте ножа и винтовете на двигателя на чести интервали, за да ги настроите добре. След това проверете вида на ножа визуално, за да се уверите, че не е повреден (огъване, напукване, претоварване). Сменете с остриета, които съответстват на инструкциите от това ръководство.
- Затегнете всички гайки и винтове добре, за да работи оборудването в оптимални условия
- Не ходете на местата за обезопасяване.. Проверявайте редовно тяхната работа.
- След като захванете чужд предмет, изключете двигателя и надлежно и проверете косачката.

Не се опитвайте да регулирате колело или работна ширина по време на работа на двигателя



FIG.1 Eticheta de siguranta care se gaseste pe masina



BGR

Поддръжка клиенти

- Ако срещнете трудности при сглобяването на този продукт или имате някакви въпроси относно управлението, работата и поддръжката на тази машина, моля, свържете се с дилъра.

Инструкции за разопаковане

Извадете машината за стрижене газон от кутията (вижте FIG. 3)

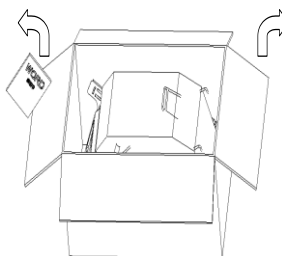


FIG. 3

Извадете щепсела на свещтта (vezi FIG. 4) за да избегнете случайно стартиране.

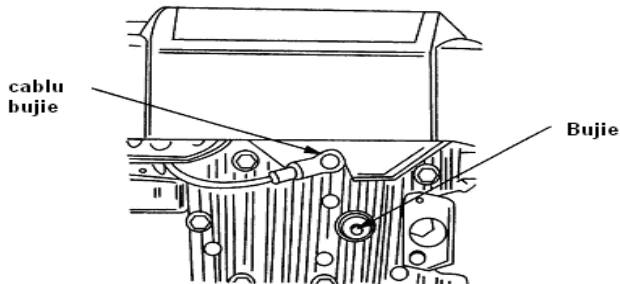


FIG. 4

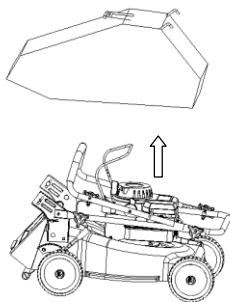
Instructiuni de asamblare

ВАЖНО: Тази машина за стригане тип газон(ливадна трева) се доставя **БЕЗ БЕНЗИН** и **МАСЛО** в двигателя.. Уверете се, че сте сложили **БЕНЗИН** и масло Ruris 4t Max или масло по класификация API: CI-4/SL или по-високо от него, според инструкцията от ръководството, преди да задвижите машината.

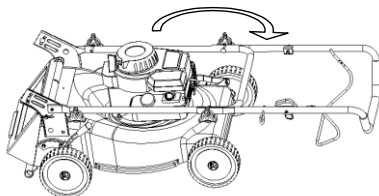
Сглобяване на вашата машина

Следвайте стъпки от 1 до 7 за да сглобите машината.

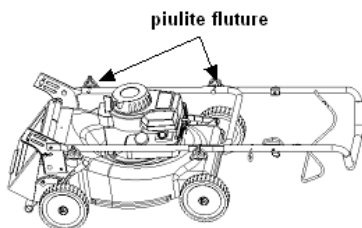
Стъпка 1: Извадате чувалът за трева .



Стъпка 2: Повдигнете лост. Подравнете го с дръжката на машината.

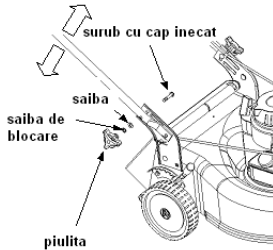


Стъпка 3: Затегнете го с две гайки

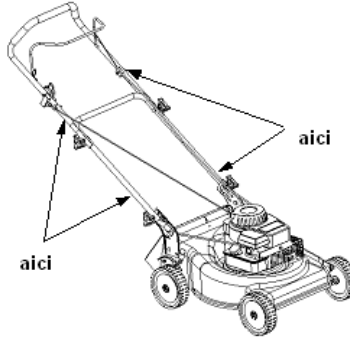


Стъпка 4: Дигнете лоста(дръжката)и конзолата заедно. Имайте грижа да не усучите кабела за контрол

Стъпка 5:Позиционирайте долната ръчка на работната височина.
Стъпка 6:Свържете долната ръчка,дясна страна с лява, а конзолата с две гайки и два винта.



Стъпка7:Прикрепете устройството за управление на четиристранната дръжка



РЕГУЛИРАНЕ НА ВИСОЧИНАТА НА РЯЗАНЕ

ЗЕБЕЛЕЖКА: Вашата машина е доставена с височина на рязане в позиция по-долу. Регулирайте височината на рязане както следва. Ръкохватката за регулиране на височината е разположена над дясното задно колело, отстрани. За да регулирате височината на рязане, задействайте лоста навън и го маневрирайте напред или назад с една стъпка.

ЗАБЕЛЕЖКА: Относно денивелирани терени или нестабилни, преместете височината на рязане на една по-висока позиция.

BGR

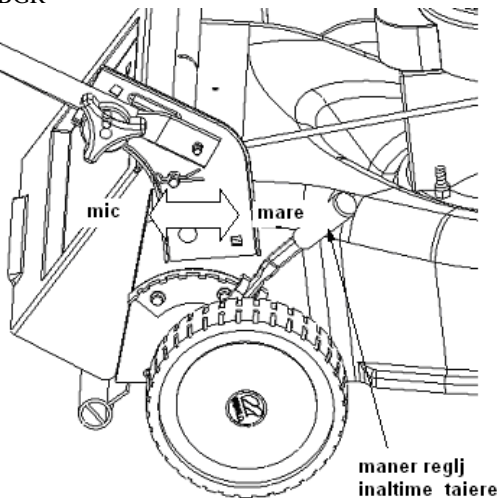


FIG. 7

Опериране



Внимание: Отдалечете ръцете и краката си от октивната зона на режещите ножове. Vezi FIG.1.

ЗАБЕЛЕЖКА За по-добри резултати повдигнете позицията за рязане, докато определите коя височина е по-добра за машината. Вижте РЪКОХВАТКАТА ЗА РЕГУЛИРАНЕ НА РЕЖЕЩАТА ВИСОЧИНА в секцията за РЯЗАНЕ.

ЗАХРАНВАНЕ С МАСЛО И БЕНЗИН

Захранете с бензин и масло двигателя според инструкциите от ръководството.

Умоляваме Ви да четете тези инструкции с внимание.



ВНИМАНИЕ: Не захранвайте резервоара в затворени пространства в момент на функциониране, т.е. докато не е изстинал двигателя от минимум 2 минути.

ЗАДВИЖВАНЕ НА ДВИГАТЕЛЯ И НОЖОВЕТЕ

- Свържете щепсела към свещта
- Преместете скоростния контрол в позиция “fast”(бързо)
- Настанете се откъм гърба на машината за стригане газон, стегнете с лявата си ръка дръжка стоп, бързо с контролния лост държейки заедно двете залепени.
- Следвайте инструкциите от глава ДВИГАТЕЛ.

ЗАБЕЛЕЖКА: Ако се срещнат проблеми, вижте секция ВОДАЧ НА ПРОБЛЕМИ от това ръководство..

СПИРАНЕ НА ДВИГАТЕЛЯ И НОЖЪТ



ВНИМАНИЕ: Ножът продължава да се върти още няколко секунди, след като е спрял двигателя.

ИЗПОЛЗВАНЕ НА МАШИНАТА ЗА СТРИГАНЕ ТРЕВНА ПОЛЯНА(ГАЗОН)

- Уверете се, че зоната за почистване не съдържа камъни, пръчки, преди или други предмети, които биха могли да повредят машината за стригане на трева или двигателя. Такива предмети могат случайно да бъдат хвърлени във всяка посока и могат да причинят телесни повреди на оператора или на други лица
- За по-добри резултати , не режете мокра трева, защото е възможно да се залепи по вътрешността на машината за стригане.
- За една здравослова трева, не режете повече от една трета от общата дължина на тревата.Тревна поляна трябва да се реже по дължина и в посоката ѝ на растеж.

Тази машина за стригане на тревна поляна трябва да се държи на максимална скорост за оптимално рязане или косене.



Внимание: Ако машината захване един чужд обект, спрете двигателя. Отстранете нишката(конеца) на съединителя, внимателно проверете машината, за да избегнете повреда. Ако машината продължава да вибрира по време на работа, това означава, че има проблем.

Чувал за трева (Виж FIG. 8)

Тази машина може да съхранява нарязаната трева.

- Повдигнете задния капак.
- Поставете торбичката(чувала) за трева зад козирката(прът с **тенда**).
- Освободете задния капак, за да закрепите торбата на мястото й.

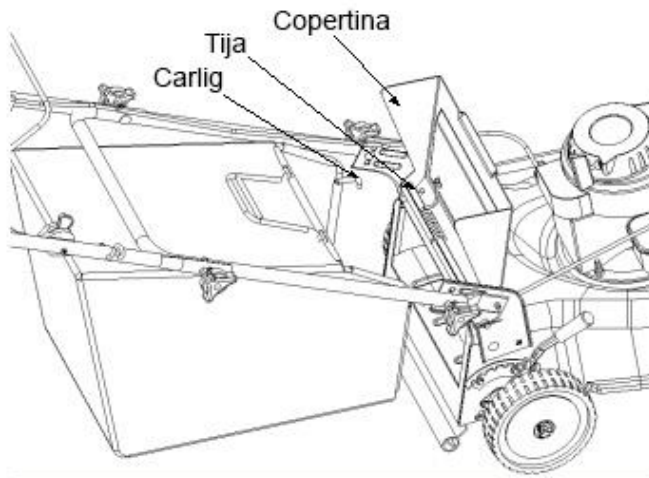


FIG. 8

Празнене на чувала(торбата) с трева (Vezi FIG. 9)

Задръжте торбата за трева на двете странични и долни дръжки и я повдигнете.

Козирката ще се върне около пръта и извън торбата. След това извадете торбата за трева от задната част на пръта на козирката(покритието/**тенда**) на машината..

Докато държите долната дръжка, повдигнете задната част на тревната торба, както е показано на фиг.9. Нарязаната трева ще падне. Когато промените торбичката за трева, уверете се, че върху пръта на козирката (тендата) стои куката на чувала за трева, между дясната и лявата страна на конзолата.

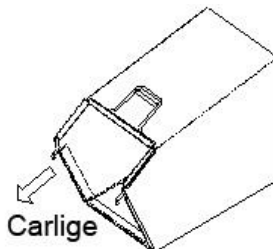


FIG. 9. Куки

Корекции (Vezi FIG. 10.)

Корекции на дръжката(лоста) за височина

Машината ще осигури повече стъпки за рязане на тревни площи с минимална височина 25 мм и максимум 75 мм. За да регулирате височината, направете следното:

- Извадете въжето за задвижване от водещото пространство.
- Извадете главата на гайката от квадратния винт.
- Преместете долната ръкохватка около задния капак, за да регулирате височината.
- Прикрепете долната ръкохватка с гайката и шайбата на квадратния винт..

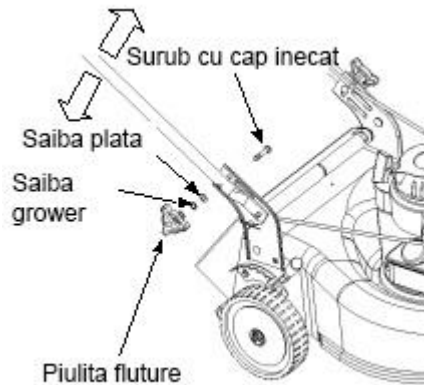


FIG. 10

Поддържане



ВНИМАНИЕ: Бъдете сигурни, че демонтирате щепсела на свещта преди да сте извършили каквито и да било ремонти или поддръжка..

ЗАБЕЛЕЖКА: Когато обърнете машината за стригане на ливадна трева, изпразнете резервоара. Не обръщайте машината за стригане на повече от 90 градуса, в която и да е посока и не оставяйте машината обърната за дълъг период от време. Маслото може да изтече до горната част на двигателя и да предизвика проблеми при стартиране.

-



BGR

Двигателят

- Сменете маслото на двигателя след първите 5 часа функциониране, това се явява като период на разработване, после на всеки 25 часа от функционирането. Четете и следвайте инструкциите с осторожност.
- Проверявайте въздушния филтър след 25 часа при нормални условия. Почиствайте го на всеки два часа при прашни условия. Принадналият рандеман на двигателя показва факта, че въздушният филтър трябва да се почисти.
- Въздушният филтър трябва да бъде чист. При започване на всеки сезон за стригане на тревата се препоръчва филтърът да бъде сменен.
- Почиствайте двигателя регулярно и пазете охладителната система, да се поддържа чиста, за да се позволи циркулацията на въздуха, което е от съществено значение за продължителността и работата на двигателя. Уверете се, че няма да има замърсяване, трева и остатъци от гориво в ауспуха.
- **ПОДДЪРЖАНЕ**

Долната страна на машината за стригане на трева би трябвало да бъде почиствана след всяко ползване, за да се предотврати събиране на отрязаната трева, листа, земя или други предмети и чужди тела. Ако се натрупа, това ще доведе до ръжда и ефективността ще бъде засегната. Изключете щелсела на свещта;

- Изпразнете горивото от машината;
- Обърнете(катурнете)машината и я закрепете върху корпуса. Пазете страната на въздушния филтър нагоре. Осигурете добре машината;
- Почистете горната повърхност на машината със съответните инструменти;
- Почистете долната страна на машината с подходящите инструменти.

Изваждането на ножа, преместването му, заточването му (виж FIG. 11)

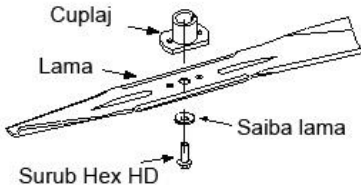


FIG. 11

- Когато изваждате ножът за заточване или смяна, защитете ръцете си с един чифт дебели ръкавици, когато държите ножа.
- Изадете винт HEX HD и шайбата, която държи ножа.
- Извадете ножа и адаптора за ножа от вала на двигателя.



Внимание: Проверявайте адаптера на ножа периодично за пукнатини или разкъсвания, и най-вече ако захванете чужд обект. Сменете го, когато е необходимо.

- При заточване на ножа следвайте оригиналния ъгъл на ръба като референтна точка. Изключително важно е всяка режеща част на ножа да бъде наточена равномерно, за да се предотврати дисбаланса на ножа. Небалансираният нож ще доведе до прекомерна вибрация при въртене при висока скорост. Уверете се, че сте инсталирали ножът с пъвърхността с номер на марката надолу, когато машината е в работно положение.
- Въведете адаптора на ножа във вала на двигателя.
- Поставете ножа в адаптора. Осигурете се, че ножът е подравнен и поставен върху адаптера. Поставете и шайбата върху ножа.
- Сменете винта Hex HD

ЗАБЕЛЕЖКА: За да бъдете сигурни, че машината функционира добре, винтът на ножът трябва да бъде инспектиран периодично, заради коригиране на затягането.

Смазване(виж FIG. 13)



Внимание: Спрете двигателя и изключете щепсела на свещта преди да почиствате машината за стригане тип газон(ливадна трева).

Ръкохватка за аварийно

спиране: Смажете точките на въртене на спирачната дръжка поне веднъж през сезона с масло.

Колела: Смазвайте колелата поне веднъж на сезон с масло(или моторно масло). Ако колелата се свалят по някаква причина, смажете повърхността на задния мост(вал) и вътрешната повърхност на колелата с масло.

ДВИГАТЕЛЯ: Следвайте стъките от глава ДВИГАТЕЛ

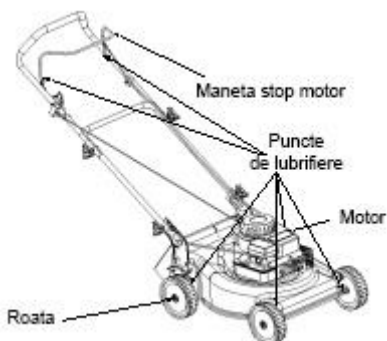


FIG. 13

СЪХРАНЕНИЕ В ЕКСТРА СЕЗОН

Следните стъпки трябва да се следват за да подготвите машината за стригане на трева за съхранение.

- Почистете и смажете машината с грижа според описанието от ръководството за инструкции.
- Консултирайте се относно инструкциите за съхранение на двигателя.
- Покрийте ножа на машината с грес, за да предотвратите ръжда.
- Съхранявайте машината в сухо и проветриво помещение.. Не я съхранявайте в близост до корозивни материали, запалими или топлинни източници (комини, централи и др.)

Ghidul de probleme

Проблем	Причина	Отстраняване
Motorul nu porneste	Ръкохватката стоп на ножа е изключена Щепсела на свещта е изключен. Кабела за ускорение нерегулиран Резервоара е празен или горивото е остаряло Вентилът(клапана) за гориво е заключен(блокиран) Щепселът на свещта или свещта са дефектни Двигателят е задавен с масло	Стегнете ръкохватката стоп на ножа. Свържете щепсела на свещта Проверете източника на кабела. Напълнете резервоара или сменете горивото. Почистете клапана(вентила)на бензина Почистете отвора или сменете щепсела на свещта Вентилирайте горивната камера
Двигателят функционира несигурно	Машината върви в позиция старт Запалването е прекъснато Заключен(блокиран) газов клапан или остаряло гориво. Вентилацията е задръстена. Вода или мизерии в карбуратора Въздушния филтър е задръстен Карбуратора не е регулиран.	Сменете скоростния лост бързо(fast). Свържете и стегнете щепсела на свещта. Почистете клапана и напълнете резервоара с гориво Почистете вентилацията. Изпразнете резервоара и сменете горивото.. Почистете въздушния филтър или го сменете Регулирайте карбуратора.
Претоварен двигател	Маслото в двигателя е малко. Въздушната циркулация е малка. Карбураторът не е регулиран добре	Сменете маслото или го напълнете Почистете зоните за охлаждане Регулирайте карбуратора
Колебания на двигателя при високи скорости	Карбуратора е задръстен Свещта е дефектна Щепсела на свещта или кабела са дефектни	Почистете карбуратора Сменете свещта Подменете щепсела или запалителя
Прекомерни вибрации	Ножът за рязане е изпуснат или небалансиран	Затегнете ножа към адабтера. Проверете баланса на ножа Заменете ножа.
Машината не коси ливадна трева	Скоростта на машината е твърде малка Тревата е мокра Тревата е много висока. Ножът не е наточен.	Задайте скоростта Не стрижете ливадна трева тогава, когато е мокра, почакайте да изсъхне.. Режете веднъж на голяма височина, а после режете още веднъж на желаната височина



BGR

		Наточете или сменете ножа
Режете неравномерно	Колелата не са позиционирани добре	Поставете и четирите колела в една и съща позиция.
о	Ножът е затъпен	Наточете или сменете ножа

ЗАБЕЛЕЖКА: За ремонти, различни от горепосочените корекции, свържете се с вашия оторизиран дилър

ХАРАКТЕРИСТИКИ

DAC 110XL	DAC 120XL	DAC 130XL	DAC 150XL
General Engine, 4 времена	General Engine, 4 времена	General Engine, 4 времена	General Engine, 4 времена
Мощност двигателя – 2.5 ср	Мощност двигател - 4 ср	Мощност двигател – 5 ср	Мощност двигател - 5 ср
Самоходно придвижване	Самоходно придвижване	Самоходно придвижване	Самоходно придвижване
Капацитет резервоара гориво -1,2л	Капацитет резервоар гориво -1,3л	Капацитет резервоар гориво -1,7л	Капацитет резервоар гориво -1,7л
Капацитет резервоар масло -0,4л	Капацитет резервоар масло -0,6л	Капацитет резервоар масло -0,6л	Капацитет резервоар масло -0,6л
Кош колектор – 45л	Кош колектор – 55л	Кош колектор – 55л	Кош колектор – 55л
Работна ширина – 400mm	Работна ширина – 460mm	Работна ширина 502mm	Работна ширина – 502mm



BGR

ДВИГАТЕЛ

Препоръки за моторното масло . Двигателят се доставя **БЕЗ МАСЛО**, преди да задвижите двигателя, направете захранване с масло.

Използвайте масло Ruris 4t Max или масло по класификация API: CI-4/SL или по-горно от същото.

Проверете нивото на маслото.

Поставете двигателя хоризонтално и почистете около отвора за пълнене.

Отстранете Жойса за измерване на маслото, почистете с чиста кърпа, поставете жойса отново на място и изтрийте добре.

Отново отстранете жойса и проверете нивото на маслото. Нивото на маслото трябва да бъде до белега FULL, ако има нужда от масло, добавете бавно. Затегнете добре жойса преди да задвижите двигателя.

Не пълнете над линията маслената баня. Ако сложите над нивото максимално е възможно да възникне:

- 1.Пушене
- 2.Тежко задвижване
- 3.Зацапване на свещта
- 4.Насищане на въздушния филтър с масло

Препоръки за горивото

Използвайте чист бензин, пресен, без олово, нормален с октаново число - 95

Не използвайте бензин със състаряване повече от 30 дена.

Не използвайте бензин с метанол.

Не смесвайте бензин с масло.

Проверявайте нивото на горивото.

ПРЕДИ ДА ТРЪГНЕ

Стойте винаги с ръцете и краката далеч от движещите се части на оборудването.

Задвижете,съхранявайте и захранвайте машината за стригане на трева в позиция хоризонтална. Пуснете машината по твърда повърхност или по една част от вече



BGR

стриганата трева.

Проверявайте нивото на масло от банята на двигателя.

ДВИГАТЕЛЯТ Е ОБОРУДВАН С ПОМПА ЗА ГРУНДИРАНЕ.

Свържете щепсела на свещта.

Преместете лоста за ускорение(за газта) в позиция СТАРТ. Натиснете здраво стартерната помпа(помпата за грундиране) 3 пъти преди да стартирате двигателя.

ЗАБЕЛЕЖКА!

Ако двигателят е спрял за да свърши горивото, заредете двигателя и поставете помпата за грундиране за 3 часа. Обичайно няма необходимост от грундиране при рестартиране на топъл двигател.

ДВИГАТЕЛ ОБОРУДВАН С ШОК (УДАР)

Преместете лоста за газта в позиция START (заек)

ПУСКАНЕ/ЗАДВИЖВАНЕ

Пускане чрез сцепление(стартер): Издърпайте дръжката за аварийно спиране с лявата ръка и я залепете за направляващата дръжка. Хванете дръжката на стартера с дясната си ръка и дръпнете леко, докато почувствате, че устоява на съпротивление. После дърпайте мощно за да тръгне двигателя. Когато има проблем, повторете със шока(удара) от позиция RUN и с лоста на газта в положение FAST. След стартиране на двигателя, използвайте го с фиксиран лост в положение FAST.

След като двигателя се задвижи, оставете го да получи максималната скорост, тогава можете да го използвате с натоварване(с работата).

СПИРАНЕ

Освободете лоста за контрол на предпазната спирачка STOP, преместете лоста за ускорение в позиция STOP.

ПОДДРЪЖКА

За да избегнете случайно стартиране, прекъснете връзката на кабела на свещта преди да започнат интервенциите на двигателя.



BGR

ВНИМАНИЕ: Поддържайте страната със свещта на двигателя нагоре, когато двигателят трябва да бъде наклонен по време на транспортиране или за инспектиране , или за отстраняване на тревата.

Транспортът или наклонянето на двигателя със свещта надолу, може да предизвика:

Пушене, тежко задвижване, замърсяване на свещта, насищане с масло на въздушния филтър ,повреда на стартера.

СМЯНА НА МАСЛОТО

Проверявайте периодично нивото на маслото.

Уверете се, че нивото на маслото е правилното. Проверявайте го на всеки 5 часа или дневно, преди пускане на двигателя.

Смяната на маслото след първите 5 часа функциониране. Сменяйте маслото докато двителят е още топъл. За допълване използвайте Ruris 4t Max или масло по класификация API: CI-4/SL или по-горе от същото.

Преди да наклоните двигателя или оборудването, за да изтече маслото, изпразнете горивото от резервоара. Когато изцеждате маслото през горната страна на двигателя, дръжте страната с въздушния филтър високо нагоре.Маслото може да изтече на страната на свещта дигната нагоре, ако е необходимо.

ВЪЗДУШЕН ФИЛТЪР

- 1.Извадете внимателно предфилтъра (ако има такъв) и модула на касетата(*комплекта с патрони/капсули*) на капака..
- 2.След поддръжката на предфилтъра(предварителния филтър) и на патрона поставете модула на касетата и предфилтъра в капака.
3. Поставете лопатките от долната част на капака в отворите в долната част на основата.

ПАЗЕТЕ ДВИГАТЕЛЯ ЧИСТ.

Периодично отстранявайте тревата и натрупванията на трева върху двигателя. Не



BGR

пръскайте двигателя с вода за да го чистите, защото водата би могла да замърси горивото. Почиствайте го с четка или сгъстен въздух.

ПРОГРАМА ЗА ПОДДРЪЖКА

Първите 5 часа.

-Смяна на маслото

На всеки 5 часа или дневно

- проверявайте нивото на маслото
- почиствайте отпадъците.
- проверявайте въздушния филтър
- почиствайте около изпускателната тръба

На всеки 25 часа или на 6 месеца

- сменяйте маслото
- проверявайте свещта (отворът на запалителната свещ трябва да бъде 0,7mm)

ДЕКЛАРАЦИЯ ЗА СЪОТВЕТСТВИЕ



Дистрибутор: **SC RURIS IMPEX SRL**

Калеа Северинулуй, Nr.10 , Крайова, Долж, Румъния

Tel. 0351 464 632, Fax 0351 464 633, www.ruris.ro, office@ruris.ro

Упълномощен представител инж.Строе Мариус Каталин – Генерален Директор

Оторизирано лице за техническото досие инж.Флореа Николае Директор

Проектиране Продукция

Описание на машината: **MASINA DE TUNS GAZON /МАШИНА ЗА КОСЕНЕ**

ГАЗОН има ролята да реализира работи свързани с рязане на ливадна трева, машина е основен енергиен компонент и с мобилно режещо острие, ефективно работното оборудване.

Символ **DAC**

Тип: **110 XL, 120 XL, 130XL, 150XL**

Двигател: **термичен, бензин с 4 времена**

Нетна мощност: **2.5-5 CP**

Работна ширина: **400 – 500 mm**

Ниво на акустична мощност (Nmax): 96 dB- DAC110-120XL; 98dB - DAC 130XL ; 98dB- DAC 150XL

Ниво на акустична мощност (шум) има сертификат от института I.N.M.A.

Букурещ, в съответствие с разпоредбите на Дирекцията 2000/14/CEE и SR EN ISO 3744:2011.

Ние, SC RURIS IMPEX SRL Крайова в качеството на дистрибутор, **в съответствие с Н.Г. 1756/2006** - за ограничаване на нивото на шума в околната среда от оборудването, предназначено за използване извън сградите и **Н.Г. 1029/2008** - по отношение на условията за пускане на пазара на машините, **ние проверихме и удостоверихме съответствието на продукта с посочените стандарти и заявихме, че е в съответствие** с основните изисквания.



BGR

Подписаният Строе Каталин, представител на дистрибутора, декларирам на своя отговорност, че продуктът отговаря на следните европейски стандарти и директиви:

-Directiva 2000/14/EC – Емисии на шум във външната среда

-SR EN ISO 22868:2011 - - Горски машини и градинарски машини. Акустична кодова акустика за подвижни машини, държани с ръка, оборудвани с двигател с вътрешно горене(запалване). Метод на експертиза.

-SR EN 836+A4:2012 - Градинарски машини. Косачки за ливадна трева(газон), оборудвани с двигатели

-SR EN ISO 4254-12:2012 - Селскостопански машини. Част 12: Ротационни дискови косачки, ротативни косачки с барабан и косачки, оборудвани с устройство за раздробяване на растителни части.

-SR EN ISO 3746:2009 - Акустика. Определяне на нивата на акустична мощност, излъчвани от източници на шум при използване на акустично налягане

Други използвани стандарти или спецификации:

-SR EN ISO 9001 - Система за управление на качеството

-SR EN ISO 14001 - Система за управление на околната среда

-OHSAS18001 - Система за управление на здравословните и безопасни условия на труд

Забележка: Техническата документация се съхранява от дистрибутора.

Спецификация: Това изявление е в съответствие с оригинала.

Срок на годност: 10 години от датата на одобрението

Място и дата на издаване: **Крайова, 30.10.2019.**

№.на регистр.: 1036/30.10.2019

Оторизирано лице и подпис:

инж. Строе Мариус Каталин

Генерален Директор на

SC Ruris Impex SR

ДЕКЛАРАЦИЯ ЗА СЪОТВЕТСТВИЕ ЕС



Дистрибутор: **SC RURIS IMPEX SRL**

Калеа Северинулуй, Nr.10 , Крайова, Долж, Румъния

Tel. 0351 464 632, Fax 0351 464 633, www.ruris.ro, office@ruris.ro

Упълномощен представител инж.Строе Мариус Каталин – Генерален Директор

Оторизирано лице за техническото досие инж.Флореа Николае Директор

Проектиране Продукция

Описание на машината: **MASINA DE TUNS GAZON /МАШИНА ЗА КОСЕНЕ**

ГАЗОН(ливадна трева) има ролята да реализира работи свързани с рязане на ливадна трева, машина е основен енергиен компонент и с мобилно режещо острие, оборудване за ефективна работа.

Символ: **DAC**

Тип: **110 XL, 120 XL, 130XL, 150XL**

Двигател: **термичен, бензин 4 времена**

Нетна мощност: **2.5-5 CP**

Работна ширина: **400 - 500 mm**

Ние, SC RURIS IMPEX SRL Крайова, производител и дистрибутор, **в съответствие с Н.Г. 1029/2008** относно условията за въвеждане на пазара на машини, Директива 2006/42/ЕС – машини; изисквания за безопасност и сигурност, стандарт EN12733 - Машини за селското стопанство и горското стопанство. Сигурност Н.Г. 1756/2006 – относно ограничаване на нивото на емисиите на замърсяване в околната среда Н.Г. 332/2007 – определянето на мерките за ограничаване на емисиите на газове и на замърсяването на частиците, произхождащи от двигателите, извършваме удостоверяване на съответствието на продукта със стандартите, посочени в него, и декларираме, че отговаря на основните изисквания за безопасност и безопасност, не поставя в опасност



BGR

живота, здравето, сигурността на труда и не са въздействие отрицателно върху околната среда.

Подписаният Строе Каталин, представител на дистрибутора, декларирам на своя отговорност, че продуктът отговаря на следните европейски стандарти и директиви:

SR EN ISO 12100:2011 - Безопасност на машините. Основни понятия, общи принципи на проектиране. Основна терминология, методология. Технически принципи

-SR EN ISO 4254-1:2010/AC:2011 – Селскостопански машини. Securitate. Cerințe generale

-SR EN 1050:2000 Безопасност на машината. Принципи за оценка на риска

-SR EN 836+A4:2012 - Градинарски машини. Косачки за трева, оборудвани с двигатели. Сигурност

-SR EN 12733/2009 - – Селскостопански и горски машини. Мотокосачки с оператор пешеходец. Безопасност.

-SR EN ISO 3744:2011 - Акустика Определяне на нивата на акустична мощност, излъчвани от източници на шум при използване на акустично налягане

-SR EN ISO 5674:2009 – Трактори, селскостопански и горски машини..

Предпазни устройства за карданни трансмисионни валове от източника на енергия.

-SR EN ISO 4254-12:2012 – Селскостопански машини.. Безопасност. Страна 12: Косачки с ротационни дискови косачки, ротационни косачки с барабан и косачки оборудвани с устройството за раздробяване на разстителни остатъци.

-SR EN 14861+A1:2010 - Машини за горското стопанство. Самоходни машини. Изисквания за сигурност

-SR EN 14930+A1:2009 - Машини за селското и горското стопанство и градинарството. Машини държани с ръка и пешеходен водач. Определяне на

риска от контакт с горещи повърхности

-**Directiva 2000/14/EC** – Емисии на шум във външната среда

-**Directiva 2006/42/EC** – относно машини.

Други използвани стандарти или спецификации:

-**SR EN ISO 9001** - Система за управление на качеството

-**SR EN ISO 14001** - Система за управление на околната среда

-**OHSAS18001** - Система за управление на здравословните и безопасни

условия на труд

МАРКИРАНЕ И ЕТИКЕТИРАНА МОТОКОСАТА

Бензинови двигатели с искрово запалване и използване на оборудване и машини SC RURIS, съответно на HG 332/2007 са маркирани с

- Марка и номер на производителя: General Engine

- Нетна мощност: 2.5-5 CP

-Номер на типовото одобрение, получено от специализирания производител:

e24*2016/1628*2018/989SHB2/P*0286*00 - DAC 110XL;

e24*2016/1628*2018/989SRA1/P*0257*00 – DAC 120XL, DAC 130XL et DAC 150XL

-Номер за идентификация на двигателя – уникален номер.

Забележка: Техническата документация се съхранява от производителя.

Прецизиране: Настоящата декларация е в съответствие с оригинала.

Срок на валидност: 10 години от датата на одобрение

Място и дата на издаване: Крайова, 30.10.2019.

Година на прилагане на маркировката CE: 2019.

№. На регистр.. 1035/30.10.2019

Оторизирано лице и подпис:

инж. Строе Мариус Каталин

Генерален Директор на

SC Ruris Impex SR

